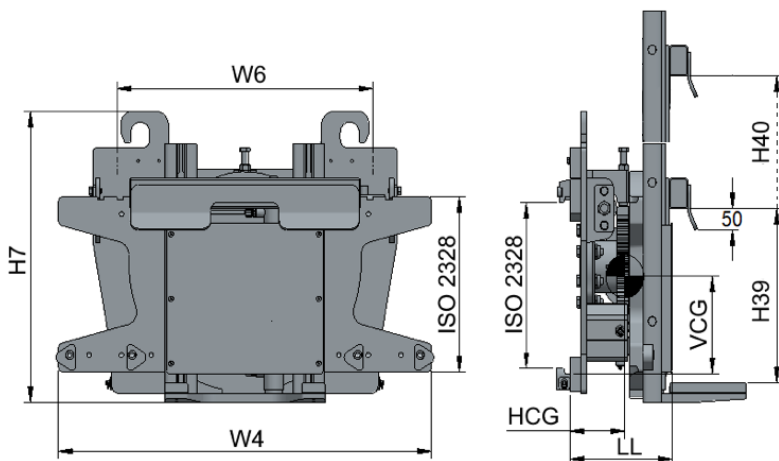




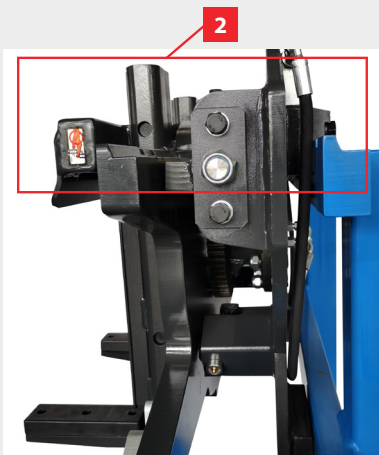
## Вращатели контейнеров 180°



Вращатель контейнера RHC - захватывающая новинка в линейке навесного оборудования CAM attachments. Благодаря способности работать с самыми разными контейнерами, это одна из самых удобных доступных моделей. Обращайтесь со всеми типами пластиковых, деревянных и металлических контейнеров с высокой точностью. Легко зафиксируйте любой контейнер, независимо от его размера. Поднимайте и опорожняйте контейнеры, не касаясь содержимого. С ротатором бункера RHC манипулировать контейнером проще простого. Он особенно популярен в секторе продуктов питания и напитков, где его используют для вращения ящиков с фруктами и овощами.

### Характеристики

1. Держатели для вилок обеспечивают надежное закрепление вилок на навесном оборудовании.
2. Компактная конструкция не снижает полезную грузоподъемность погрузчика.
3. Поднимайте и опорожняйте контейнеры, не касаясь содержимого.





### Технические данные

- > W6 -Минимальная ширина каретки вилочного погрузчика
- > Высота контейнера Н39-Н40 (минимум/максимум)
- > Без вил
- > Без каретки бокового сдвига
- > С закрытой защитной пластиной
- > Только 1 гидравлическая функция
- > Мин. поток масла 15 л / мин
- > Максимальный поток масла 25 л / мин
- > Рекомендуемый поток масла 25 л / мин.
- > Мин. рабочее давление 120 бар
- > Максимальное рабочее давление 160 бар
- > Рекомендуемое рабочее давление 140 бар

Модель	Вместимость	W4	W6	Н39-Н40	Н7	LL	HCG	VCG	Вес	ISO 2328 Truck carriage	ISO 2328 Fork carriage
	(кг/мм)	мм	мм	мм	мм	мм	мм	мм	кг		
<b>Вращатели контейнеров 180 °</b>											
RHC15.47-18	1400/500	980	670	405-755	675	269	141	227	285	2A	2A