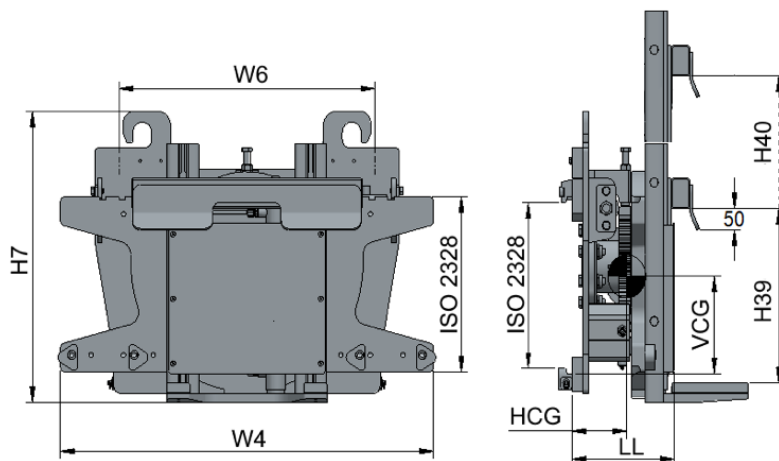
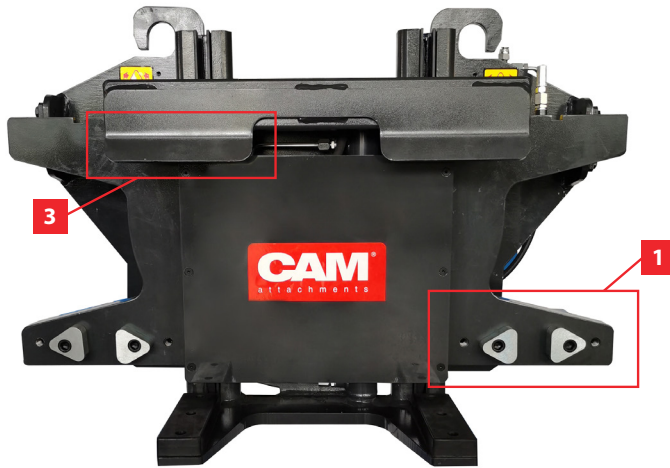




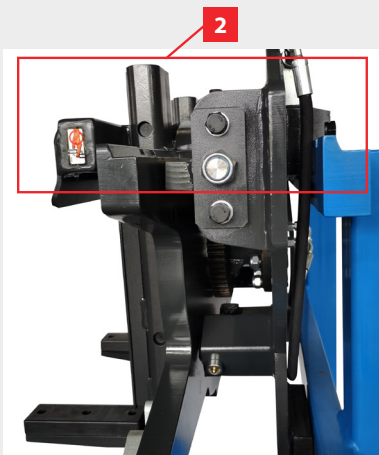
Obrotnica do pojemników 180°



Obrotnica do pojemników RHC jest nowym, atrakcyjnym dodatkiem do oferty CAM attachments. Dzięki możliwości obsługi szerokiej gamy pojemników, jest to jeden z najwygodniejszych modeli dostępnych na rynku. Obsługuje wszystkie rodzaje pojemników z tworzywa sztucznego, drewna i metalu z fachową precyzją. Łatwe blokowanie każdego pojemnika, niezależnie od jego wielkości. Podnoś i opróżniaj pojemniki bez konieczności dotykania ich zawartości. Dzięki obrotnicy pojemników RHC obsługa pojemników jest bardzo prosta. Jest ona szczególnie popularna w sektorze spożywczym, gdzie wykorzystuje się ją do obracania pojemników z owocami i warzywami.

Charakterystyka

1. Uchwyty widel zapewniają bezpieczne zamocowanie widel na osprzęcie.
2. Kompaktowa konstrukcja nie zmniejsza udźwigu netto wózka widłowego.
3. Podnoś i opróżniaj pojemniki bez konieczności dotykania ich zawartości.





Dane techniczne

- > W6 - Minimalna szerokość płyty czołowej wózka
- > H39-H40 wysokość pojemnika (minimalna/maksymalna)
- > Bez wideł
- > Bez przesuwu bocznego
- > Z zamkniętą płytą ochronną
- > 1 funkcja hydrauliczna
- > Min. przepływ oleju 15 l/min
- > Maks. przepływ oleju 25 l/min
- > Zalecany przepływ oleju 25 l/min
- > Min. ciśnienie robocze 120 bar
- > Maksymalne ciśnienie robocze 160 bar
- > Zalecane ciśnienie robocze: 140 bar

| Model | Udźwig | W4 | W6 | H39-H40 | H7 | LL | HCG | VCG | Waga | ISO 2328 Płyta czołowa wózka | ISO 2328 Płyta czołowa wózka |
|-------------------------------------|----------|------|-----|---------|-----|-----|-----|-----|------|------------------------------------|------------------------------------|
| | kg/mm | (mm) | mm | mm | mm | mm | mm | mm | kg | | |
| Obrotnica 180° do pojemników | | | | | | | | | | | |
| RHC15.47-18 | 1400/500 | 980 | 670 | 405-755 | 675 | 269 | 141 | 227 | 285 | 2A | 2A |