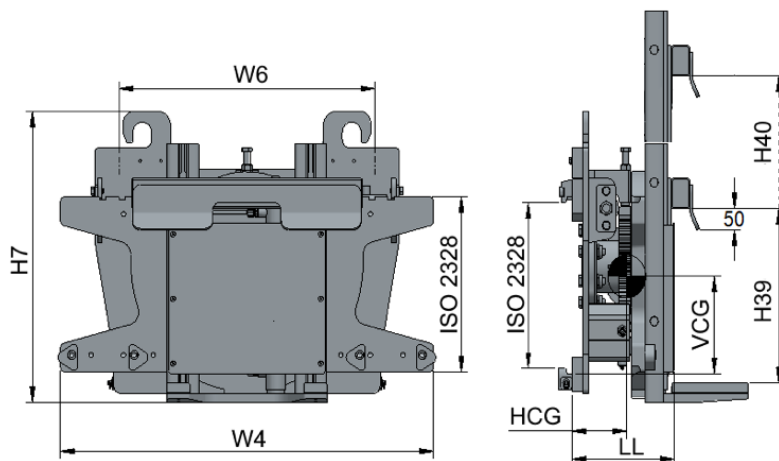
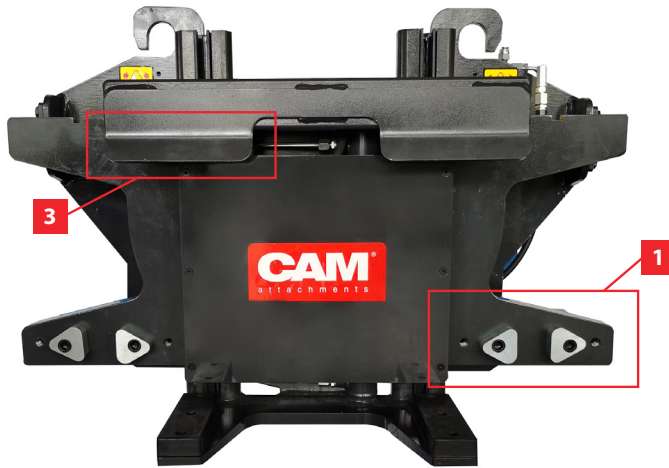




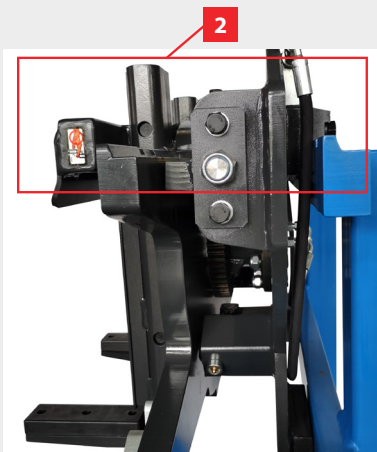
Containerrotator 180°



De RHC-containerrotator is een geweldige nieuwe toevoeging aan het CAM attachments-gamma. Omdat hij heel wat verschillende containers aankan, is het een van de handigste modellen die verkrijgbaar zijn. Verwerk alle soorten kunststof, houten en metalen bakken met deskundige precisie. Vergrendel eenvoudig elke afvalcontainer in positie, ongeacht de grootte. Hef en leeg containers zonder de inhoud aan te raken. Met de RHC-containerrotator is afvalverwerking een fluitje van een cent. Dit toestel is vooral populair in de levensmiddelen- en drankensector, waar het wordt gebruikt om bakken met fruit en groenten te roteren.

Kenmerken

1. Vorkhouders zorgen ervoor dat de vorken stevig op het voorzetapparaat blijven zitten.
2. Dankzij zijn compacte structuur vermindert de nettocapaciteit van de heftruck niet.
3. Hef en leeg containers zonder de inhoud aan te raken.





Technische gegevens

- > W6 - Minimale breedte vorkenbord
- > H39-H40 containerhoogte (minimum/maximum)
- > Zonder vorken
- > Zonder zijverschuiver
- > Met gesloten beschermplaat
- > Slechts 1 hydraulische functie
- > Min. oliedebiet 15 l/min.
- > Max. oliedebiet 25 l/min.
- > Aanbevolen oliedebiet 25 l/min.
- > Min. werkdruk 120 bar
- > Max. werkdruk 160 bar
- > Aanbevolen werkdruk 140 bar

Model	Capaciteit	W4	W6	H39-H40	H7	LL	HCG	VCG	Gewicht	ISO 2328 Vorkenbord heftruck	ISO 2328 Vorkenbord rotator
	kg/mm	mm	mm	mm	mm	mm	mm	mm	kg		
Containerrotator 180°											
RHC15.47-18	1400/500	980	670	405-755	675	269	141	227	285	2A	2A