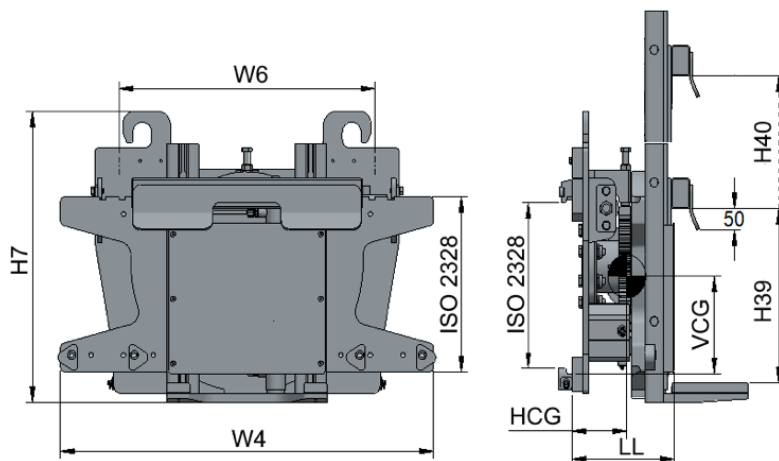
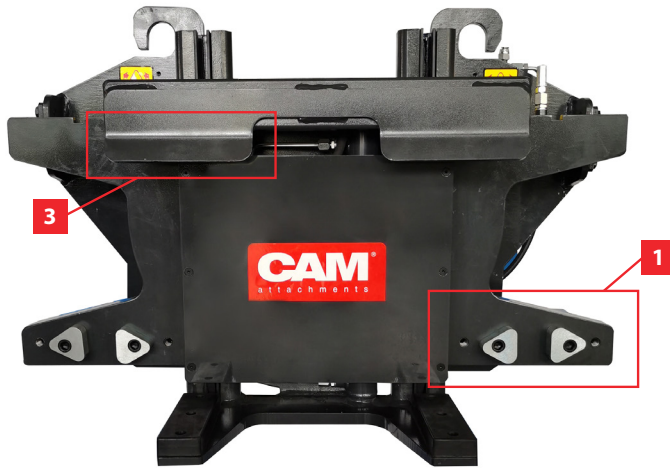




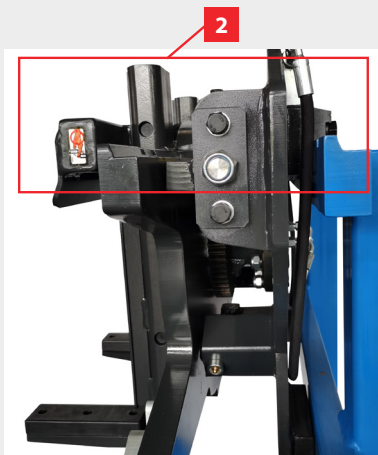
Ribalta cassoni 180°



Il ribalta cassoni RHC è una nuova interessante aggiunta alla gamma CAM attachments. È uno dei modelli più convenienti disponibili grazie alla sua capacità di gestire un'ampia varietà di contenitori. Muovimenta tutti i tipi di contenitori in plastica, legno e metallo con la massima precisione. Puoi fissare facilmente qualsiasi contenitore in posizione, indipendentemente dalle dimensioni. Solleva e svuota i contenitori senza toccare il contenuto. Il ribalta cassoni RHC rende la movimentazione dei contenitori un gioco da ragazzi. È popolare soprattutto nel settore alimentare e delle bevande, dove viene utilizzato per ruotare i contenitori di frutta e verdura.

Caratteristiche

1. I supporti delle forche garantiscono che le forche rimangano in posizione sicura sull'attrezzatura.
2. Il design compatto non diminuisce la capacità netta del carrello elevatore.
3. Sollevare e svuotare i contenitori senza toccare il contenuto.





Dati tecnici

- W6 - Larghezza minima della piastra portaforche del carrello elevatore
- H39-H40 Altezza (minima/massima) del contenitore
- Senza forche
- Senza traslatore
- Con piastra di protezione chiusa
- 1 sola funzione idraulica
- Flusso d'olio min.: 15 l/min
- Flusso d'olio mass.: 25 l/min
- Flusso olio raccomandato: 25 l/min
- Pressione di esercizio minima: 120 bar
- Pressione di esercizio massima: 160 bar
- Pressione di esercizio raccomandata: 140 bar

Modello	Capacità	W4	W6	H39-H40	H7	LL	HCG	VCG	Peso	ISO 2328 Piastra portaforche carrello elevatore	ISO 2328 Piastra portaforche ribalta cassoni
	(kg/mm)	mm	mm	mm	mm	mm	mm	mm	kg		
Ribalta cassoni 180°											
RHC15.47-18	1400/500	980	670	405-755	675	269	141	227	285	2A	2A