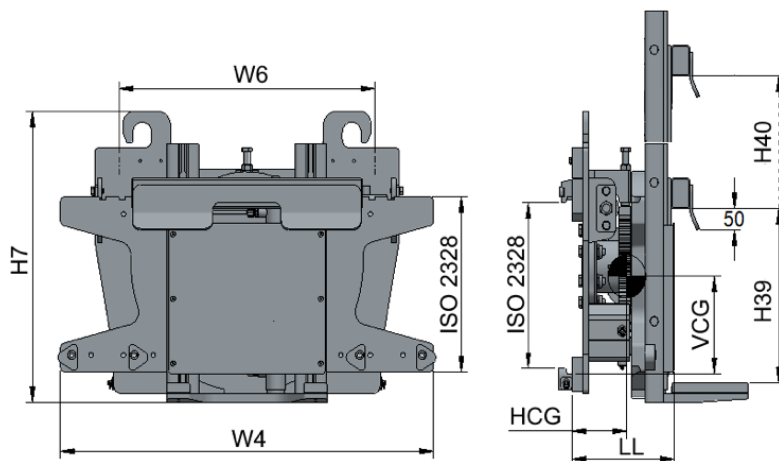
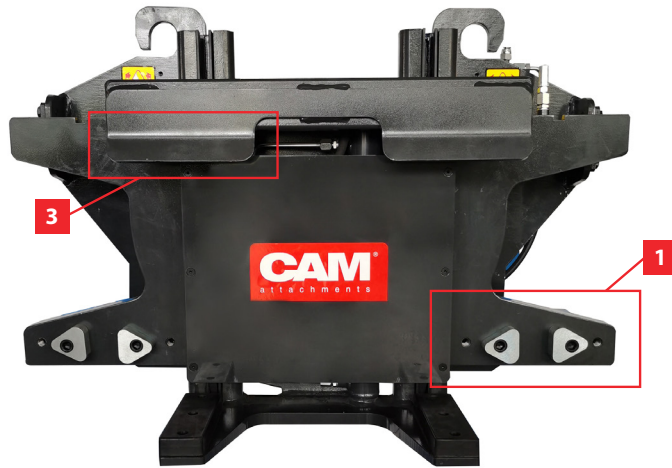




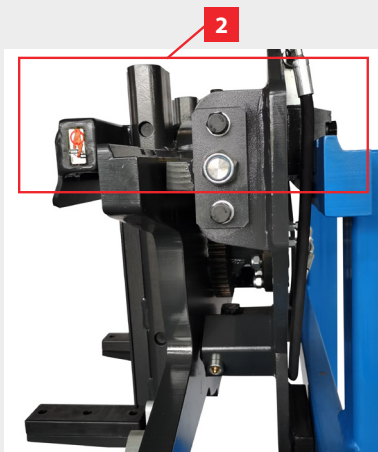
Rotador de contenedores 180°



El rotador de contenedores RHC es una nueva e interesante adición a la gama de CAM attachments. Puede manipular una gran variedad de contenedores, lo que lo convierte en uno de los modelos más convenientes disponibles. Maneja todo tipo de contenedores de plástico, madera y metal con gran precisión. Bloquea fácilmente cualquier contenedor en posición, sin importar el tamaño. Levanta y vacía los contenedores sin tocar su contenido. Con el rotador de contenedores RHC, la manipulación de contenedores es muy sencillo. Es especialmente popular en el sector de la alimentación y las bebidas, donde se utiliza para rotar contenedores de frutas y verduras.

Características

1. Los soportes de horquilla garantizan que las horquillas permanezcan unidas de forma segura al implemento.
2. La construcción compacta no afecta a la capacidad neta de la carretilla elevadora.
3. Levanta y vacía los contenedores sin tocar su contenido.





Datos técnicos

- > W6 - Anchura mínima del tablero portahorquillas
- > H39-H40 altura del contenedor (mínimo/máximo)
- > Sin horquillas
- > Sin desplazador lateral
- > Con placa de protección cerrada
- > Sólo 1 función hidráulica
- > Flujo de aceite mín. 15 l/min
- > Flujo de aceite máx. 25 l/min
- > Flujo de aceite recomendado 25 l/min
- > Presión de trabajo mín. 120 bar
- > Presión de trabajo máx. 160 bar
- > Presión de trabajo recomendada 140 bar

Modelo	Capacidad	W4	W6	H39-H40	H7	LL	HCG	VCG	Peso	ISO 2328 Tablero portahorquillas carretilla elevadora	ISO 2328 Tablero portahorquillas rotador
	kg/mm	mm	mm	mm	mm	mm	mm	mm	kg		
Rotador de contenedores 180°											
RHC15.47-18	1400/500	980	670	405-755	675	269	141	227	285	2A	2A