

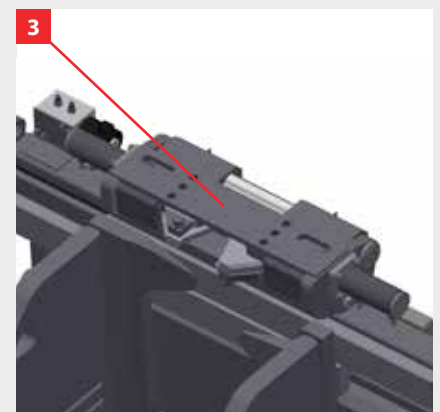
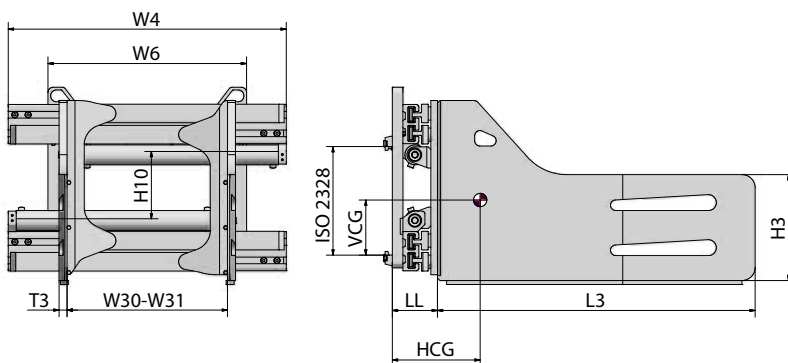
## Balenklem met snijfunctie



Onze balenklemmen maken de verwerking van balen veilig en eenvoudig. Ze maken het gemakkelijk om balen van materialen zoals oud papier, gerecycleerde plastic producten, textiellopjes en natuurlijke of synthetische textielvezels op te tillen, te vervoeren en nauwkeurig te plaatsen. Bij het verwijderen van de draad, het touw of de plastic strip die de baal bijeenhoudt, bestaat altijd het risico dat de baal uit elkaar valt. Als die met de hand wordt doorgeknijpt, loopt degene die het bindmateriaal doorknijpt het risico gewond te raken. Dankzij de ingebouwde metalen snijder helpen onze balenklemmen je veilig en snel de bindtouwen te verwijderen, zodat je je baal kunt ontmantelen.

### Kenmerken

1. Het robuuste frame met geïntegreerde zijverschuiver maakt het mogelijk de positie van de lading te optimaliseren.
2. Een beschermende afdekking houdt de hydraulische cilinders veilig.
3. De metalen snijder zorgt ervoor dat de balenbinders veilig en gemakkelijk worden verwijderd.





## Technische gegevens

- » Klemmen geschikt voor pulpbalen
- » W6 - Minimale breedte vorkenbord
- » Geïntegreerde zijverschuiver voor extra veelzijdigheid

Model	Capaciteit	W30-W31*	W4	W6	Armen L3xH3xT3	H10	LL	HCG	VCG	Gewicht	ISO 2328
	kg/mm	mm	mm	mm	mm	mm	mm	mm	mm	kg	
HBC16-A0T-10	1600/600	570-1800	950	750	1000 x 400 x 30	180	135	255	217	470	2A
HBC16-A0T-12	1600/600	570-1800	950	750	1200 x 400 x 30	180	135	308	209	490	2A
HBC16-B0T-10	1600/600	660-2080	1050	750	1000 x 400 x 30	180	135	244	239	487	2A
HBC16-B0T-12	1600/600	660-2080	1050	750	1200 x 400 x 30	180	135	300	211	515	2A
HBC16-C0T-10	1600/600	560-1980	1150	750	1000 x 400 x 30	180	135	241	239	599	2A
HBC16-C0T-12	1600/600	560-1980	1150	750	1200 x 400 x 30	180	135	296	212	530	2A
HBC16-D0T-10	1600/600	570-2100	1250	850	1000 x 400 x 30	180	135	238	239	510	2A
HBC16-D0T-12	1600/600	570-2100	1250	850	1200 x 400 x 30	180	135	261	239	538	2A
HBC22-A0T-10	2200/600	550-1860	1050	750	1000 x 400 x 30	180	137	265	239	540	2A
HBC22-A0T-12	2200/600	550-1860	1050	750	1200 x 400 x 30	180	137	304	210	562	2A
HBC22-B0T-10	2200/600	670-2200	1150	750	1000 x 400 x 30	180	137	259	239	554	2A
HBC22-B0T-12	2200/600	670-2200	1150	750	1200 x 400 x 30	180	137	268	239	579	2A
HBC22-C0T-10	2200/600	530-2020	1250	850	1000 x 400 x 30	180	137	255	239	567	2A
HBC22-C0T-12	2200/600	530-2020	1250	850	1200 x 400 x 30	180	137	263	239	592	2A
HBC22-D0T-10	2200/600	670-2320	1320	850	1000 x 400 x 30	180	137	245	239	575	2A
HBC22-D0T-12	2200/600	670-2320	1320	850	1200 x 400 x 30	180	137	254	239	600	2A
HBC22-E0T-10	2200/600	640-2470	1450	850	1000 x 400 x 30	180	137	245	239	575	2A
HBC22-E0T-12	2200/600	640-2470	1450	850	1200 x 400 x 30	180	137	254	239	600	2A
HBC26-A0T-10	2600/600	670-2200	1150	850	1000 x 400 x 35	170	163	303	264	886	3A
HBC26-A0T-12	2600/600	670-2200	1150	850	1200 x 400 x 35	170	163	348	249	929	3A
HBC26-B0T-10	2600/600	530-2020	1250	850	1000 x 400 x 35	170	163	299	249	917	3A
HBC26-B0T-12	2600/600	530-2020	1250	850	1200 x 400 x 35	170	163	341	249	947	3A
HBC26-C0T-10	2600/600	670-2320	1320	950	1000 x 400 x 35	170	163	294	249	932	3A
HBC26-C0T-12	2600/600	670-2320	1320	950	1200 x 400 x 35	170	163	334	249	963	3A
HBC26-D0T-10	2600/600	560-2290	1450	1000	1000 x 400 x 35	170	165	291	259	926	3A
HBC26-D0T-12	2600/600	560-2290	1450	1000	1200 x 400 x 35	170	165	329	259	954	3A
HBC35-A0T-12	3500/600	630-2070	1150	900	1200 x 450 x 40	165	172	298	264	1021	3A
HBC35-A0T-14	3500/600	630-2070	1150	900	1400 x 450 x 40	165	172	339	264	1055	3A
HBC35-A0T-16	3500/600	630-2070	1150	900	1600 x 450 x 40	165	172	437	245	1070	3A
HBC35-B0T-12	3500/600	590-2160	1320	1000	1200 x 450 x 40	165	172	293	264	1049	3A
HBC35-B0T-14	3500/600	590-2160	1320	1000	1400 x 450 x 40	165	172	331	264	1077	3A
HBC35-B0T-16	3500/600	590-2160	1320	1000	1600 x 450 x 40	165	172	371	264	1106	3A
HBC35-C0T-12	3500/600	680-2500	1450	1050	1200 x 450 x 40	165	172	317	264	1080	3A
HBC35-C0T-14	3500/600	680-2500	1450	1050	1400 x 450 x 40	165	172	370	254	1117	3A
HBC35-C0T-16	3500/600	680-2500	1450	1050	1600 x 450 x 40	165	172	406	264	1149	3A
HBC42-A0T-12	4200/600	600-2320	1500	1050	1200 x 500 x 40	210	180	308	284	1022	3A
HBC42-A0T-14	4200/600	600-2320	1500	1050	1400 x 500 x 40	210	180	329	328	1069	3A
HBC42-A0T-16	4200/600	600-2320	1500	1050	1600 x 500 x 40	210	180	361	328	1110	3A
HBC42-B0T-12	4200/600	700-2670	1650	1050	1200 x 500 x 40	210	180	289	328	1052	3A
HBC42-B0T-14	4200/600	700-2670	1650	1050	1400 x 500 x 40	210	170	352	278	1135	3A
HBC42-B0T-16	4200/600	700-2670	1650	1050	1600 x 500 x 40	210	191	410	270	1213	3A

\* Openingsbereik gemeten over de armuiteinden

### Opties

- » Zonder zijverschuiver
- » Afzonderlijke zijverschuiver: 100 + 100 mm voor ISO/FEM 2-3-4
- » 2 hydraulische functies – Onafhankelijke armbediening
- » Klasse 2 of klasse 3 snelwisselhaken onderaan
- » Klasse 4 snelwisselhaken onderaan
- » Grijptanden
- » Slijtstrips onder het frame
- » Framebumper

### Verkrijgbaar op aanvraag

- » Snijtoestel voor stalen binddraad pulpbalen (Mod. LXA661)

www.camattachments.com  
info@camattachments.com



© 10-2021, TVH Parts Holding nv, Brabantstraat 15, B-8790 Waregem. CAM attachments is een handelsmerk van TVH Parts Holding nv. Alle rechten voorbehouden. Niets uit deze uitgave mag worden gereproduceerd of gedeeld op eender welke wijze, hetzij elektronisch of mechanisch, met inbegrip van fotokopieën, opnames of gebruik in een geautomatiseerd gegevensbestand, zonder voorafgaande, uitdrukkelijke toestemming. Onder voorbehoud van drukfouten. Prijzen exclusief BTW en transport, tenzij uitdrukkelijk anders vermeld. Foto's en afbeeldingen dienen enkel ter identificatie.

Brabantstraat 15  
8790 Waregem  
Belgium  
T +32 56 43 42 11  
F +32 56 43 44 88

Jouw verdeler: