



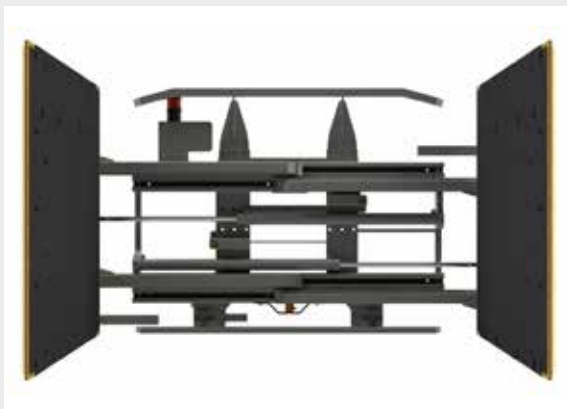
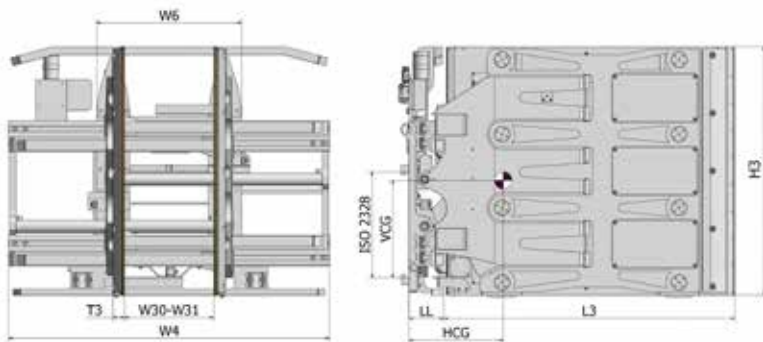
## Интеллектуальный захват для бытовой техники



Наши захваты HEXA с одинарными шарнирными подушками поставляются с системой управления HEX, поэтому Вам никогда не придется тратить время на выяснение того, насколько тугими должны быть захваты. Система управления определяет размер нагрузки и автоматически выбирает наиболее подходящую силу захвата. Это упрощает и ускоряет работу с упаковками и снижает вероятность повреждения.

### Характеристики

1. Одиночные шарнирные подкладки
2. Определение размера загрузки
3. Автоматическая регулировка усилия зажима
4. Снижение случаев порчи пакетов





## Технические данные

- » W6 -Минимальная ширина каретки вилового погрузчика
- » Модели со встроенной кареткой бокового сдвига
- » Сварные лапы
- » Система Smartgripper: автоматическая регулировка усилия зажима

Модель	Вместимость	W30-W31*	W4	W6	Лапы L3 x H3 x T3	LL	HCG	VCG	Вес	ISO 2328
	(кг/мм)	мм	мм	мм	мм	мм	мм	мм	кг	
HEXA22-A0T-13812	1580/700	430-2240	1550	1000	1400 x 1200 x 55	165	461	457	1055	2A
HEXA26-A0T-13812	1860/700	430-2240	1550	1000	1400 x 1200 x 55	165	455	458	1060	3A

\* Диапазон открытия, измеренный по концам лап

### Опции

- » Отдельный сайдшифтер: 100 + 100 мм для ISO / FEM 2
- » Отдельный сайдшифтер: 100 + 100 мм для ISO / FEM 3
- » Быстроразъемные нижние крепления класса 2 или 3

### По отдельному запросу:

- » Источник питания разного напряжения
- » Модели без каретки бокового сдвига
- » Варианты различных контактных пластин
- » Другой диапазон раскрытия
- » Съёмная спинка багажника на раме
- » Съёмная спинка багажного отделения на пластине
- » Манометр

Ваш дилер:

Brabantstraat 15  
 8790 Waregem  
 Belgium  
 T +32 56 43 42 11  
 F +32 56 43 44 88