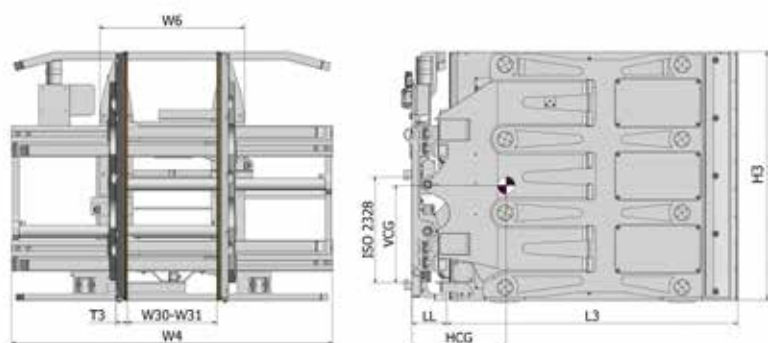




## Inteligentny chwytak do sprzętu AGD

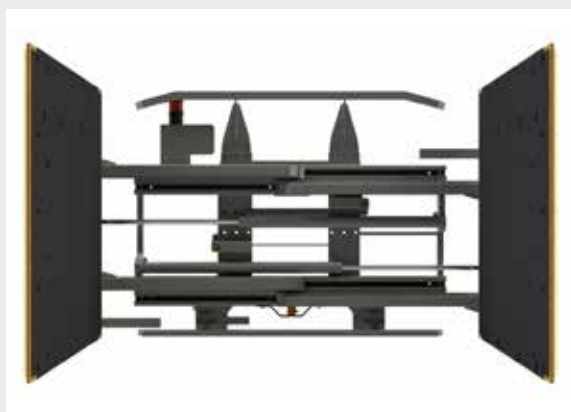


Nasze chwytniki HEXA z pojedynczymi podkładkami przegubowymi są wyposażone w system kontroli HEX, dzięki czemu nie musisz już tracić czasu na ustalanie, jak mocno powinny być zaciskane. System sterowania rozpoznaje wielkość ładunku i automatycznie dobiera najbardziej odpowiednią siłę ścisku. Dzięki temu obsługa paczek jest szybka i łatwa, a także zmniejsza się prawdopodobieństwo ich uszkodzenia.



### Charakterystyka

1. Pojedyncze podkładki przegubowe
2. Wykrywanie wielkości ładunku
3. Automatyczna regulacja siły ścisku
4. Redukcja uszkodzeń opakowań





## Dane techniczne

- » W6 - Minimalna szerokość płyty czołowej wózka
- » Modele ze zintegrowanym przesuwem bocznym
- » Spawane ramiona
- » System Smartgripper: automatyczna regulacja siły ścisku

Model	Udźwig	W30-W31*	W4	W6	Ramiona L3 x H3 x T3	LL	HCG	VCG	Waga	ISO 2328
	kg/mm	(mm)	mm	mm	mm	mm	mm	mm	kg	
HEXA22-A0T-13812	1580/700	430-2240	1550	1000	1400 x 1200 x 55	165	461	457	1055	2A
HEXA26-A0T-13812	1860/700	430-2240	1550	1000	1400 x 1200 x 55	165	455	458	1060	3A

\*Zakres otwarcia mierzony na końcach ramion

## Opcje

- » Oddzielny przesuw boczny: 100 + 100 mm dla ISO/FEM 2
- » Oddzielny przesuw boczny: 100 + 100 mm dla ISO/FEM 3
- » Szybkozłącze dolne klasy 2 lub 3

## Dostępne na żądanie

- » Zasilacz o różnym napięciu
- » Modele bez zintegrowanego przesuwu
- » Inne nakładki
- » Inne zakresy otwarcia
- » Zdejmowana ochrona ładunku na ramie
- » Zdejmowana ochrona ładunku na płycie
- » Manometr