



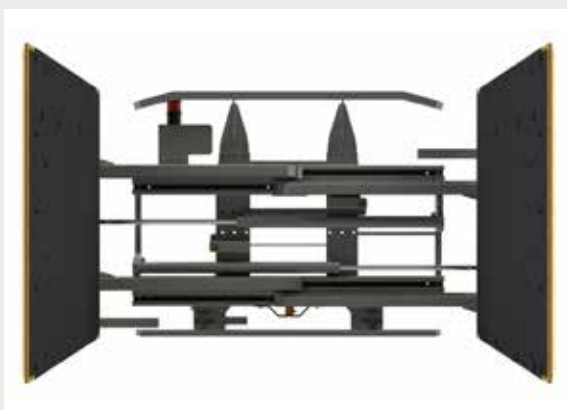
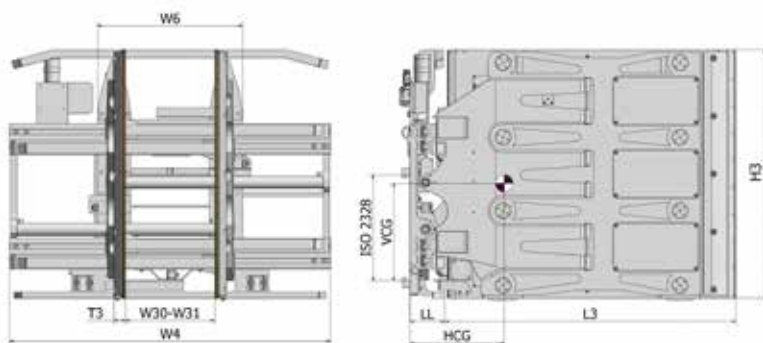
## Stabilizzatore di carico intelligente



Le nostre pinze HEXA con singoli pattini articolati vengono fornite con il sistema di controllo HEXA, così da non dover mai perdere tempo a capire quanto devono essere strette le pinze. Il sistema di controllo rileva le dimensioni del carico e seleziona automaticamente la forza di serraggio più appropriata. Ciò rende la manipolazione dei pacchi facile e veloce e riduce la possibilità di danni.

### Caratteristiche

1. Pattini articolati singoli
2. Rilevamento delle dimensioni del carico
3. Regolazione automatica della forza di serraggio
4. Riduzione dei danni ai pacchi





### Dati tecnici

- » W6 - Larghezza minima della piastra portaforche del carrello elevatore
- » Modelli con traslatore integrato
- » Bracci saldati
- » Sistema di pinza intelligente: regolazione automatica della forza di serraggio

Modello	Capacità	W30-W31*	W4	W6	Bracci L3 x H3 x T3	LL	HCG	VCG	Peso	ISO 2328
	kg/mm	mm	mm	mm	mm	mm	mm	mm	kg	
HEXA22-A0T-13812	1580/700	430-2240	1550	1000	1400 x 1200 x 55	165	461	457	1055	2A
HEXA26-A0T-13812	1860/700	430-2240	1550	1000	1400 x 1200 x 55	165	455	458	1060	3A

\* Apertura misurata tra le estremità dei bracci

### Opzioni

- » Traslatore separato: 100 + 100 mm per ISO/FEM 2
- » Traslatore separato: 100 + 100 mm per ISO/FEM 3
- » Ganci inferiori a sgancio rapido classe 2 o classe 3

### Disponibile su richiesta

- » Alimentazione di tensione diversa
- » Modelli senza traslatore
- » Diversi pattini di contatto
- » Altre aperture
- » Griglia reggicarico rimovibile sul telaio
- » Griglia reggicarico rimovibile sulla piastra
- » Manometro