



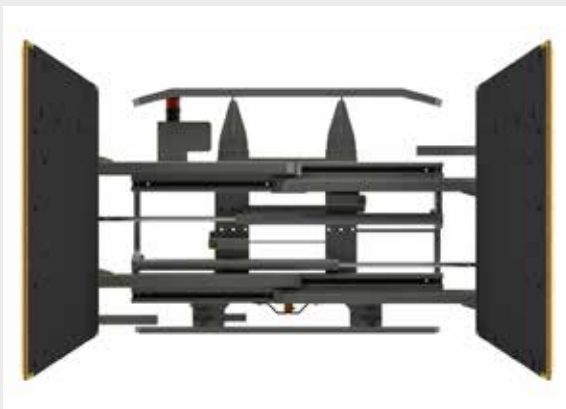
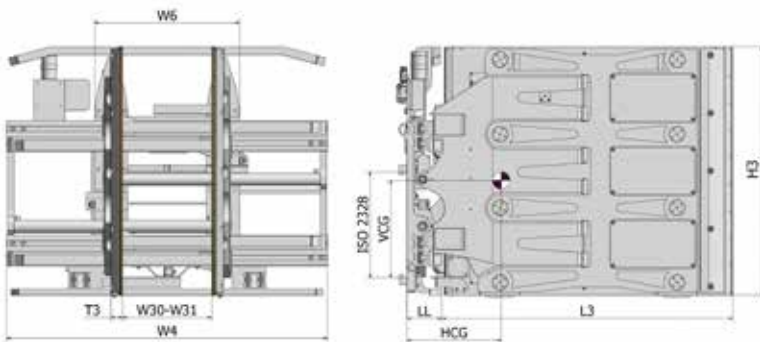
Pinza articulada inteligente



Nuestras pinzas HEXA con almohadillas articuladas individuales vienen con el sistema de control HEX, de manera que nunca tendrás que perder tiempo para entender lo apretadas que deberían estar las pinzas. El sistema de control detecta el tamaño de la carga y selecciona automáticamente la fuerza de compresión más apropiada. Esto hace que manipular paquetes sea fácil y rápido, y reduce las posibilidades de sufrir daños.

Características

1. Almohadillas articuladas individuales
2. Detección del tamaño de la carga
3. Ajuste automático de la fuerza de compresión
4. Reducción del daño en los paquetes





Datos técnicos

- » W6 - Anchura mínima del tablero portahorquillas
- » Modelos con desplazador lateral integrado
- » Brazos soldados
- » Sistema con pinza inteligente: ajuste automático de la fuerza de compresión

Modelo	Capacidad	W30-W31*	W4	W6	Brazos L3 x H3 x T3	LL	HCG	VCG	Peso	ISO 2328
	kg/mm	mm	mm	mm	mm	mm	mm	mm	kg	
HEXA22-A0T-13812	1580/700	430-2240	1550	1000	1400 x 1200 x 55	165	461	457	1055	2A
HEXA26-A0T-13812	1860/700	430-2240	1550	1000	1400 x 1200 x 55	165	455	458	1060	3A

* Rango de apertura medido sobre los extremos del brazo

Opciones

- » Desplazador lateral separado: 100 + 100 mm para ISO/FEM 2
- » Desplazador lateral separado: 100 + 100 mm para ISO/FEM 3
- » Soportes de liberación rápida inferiores, clase 2 o clase 3

Disponible bajo petición

- » Alimentación con voltaje diferente
- » Modelos sin desplazador lateral
- » Diferentes almohadillas de contacto
- » Otros rangos de apertura
- » Respaldo de carga extraíble en bastidor
- » Respaldo de carga extraíble en placa
- » Manómetro