



moving forward in every field

LANGUE/LANGUAGE • FR/EN

PERKINS 1100C

▶▶ PIÈCES MOTEUR/ENGINE PARTS

Catalogue - Première publication 2010

Catalogue - First published 2010

www.bepcoparts.com

Member of **TVH** 

■ À PROPOS DE BEPCO

Le groupe Bepco est un leader mondial dans la fourniture de pièces de rechange, accessoires pour tracteurs et pièces détachées pour machines agricoles.

Avec plus de 360 employés, le groupe Bepco a des filiales en Belgique, France, Pays-Bas, Allemagne, Espagne et Angleterre. Nous sommes aussi présents en Australie, Nouvelle Zélande, Afrique du sud et au Brésil.

Le groupe Bepco est une société mondiale avec des clients dans plus de 100 pays à travers le monde, les ventes hors Europe contribuent à plus d'un tiers du chiffre d'affaires.

Nous proposons à notre réseau de distributeurs et revendeurs :

- ▶ Des fournisseurs d'équipements d'origine et d'autres marques reconnues
- ▶ Plus de 20 000 m² de surface de stockage
- ▶ Plus de 80 000 références en stock
- ▶ Des connaissances techniques d'experts de l'industrie
- ▶ Une expédition le jour même pour une livraison le jour suivant

Le groupe Bepco fait partie du groupe TVH, fournisseur de pièces et accessoires de qualité pour le matériel de manutention, les véhicules industriels et l'équipement agricole.

ABOUT BEPCO

Bepco Group is a worldwide leading supplier of parts and accessories for agricultural tractors and machinery.

With over 360 employees Bepco Group has subsidiaries in Belgium, Netherlands, France, Germany, Spain and UK and is also present in Australia, New Zealand, South Africa and Brazil.

Bepco Group is a truly global company with customers in over 100 countries worldwide and sales outside Europe contributing to over a third of revenues.

We offer our network of distributors and dealers :

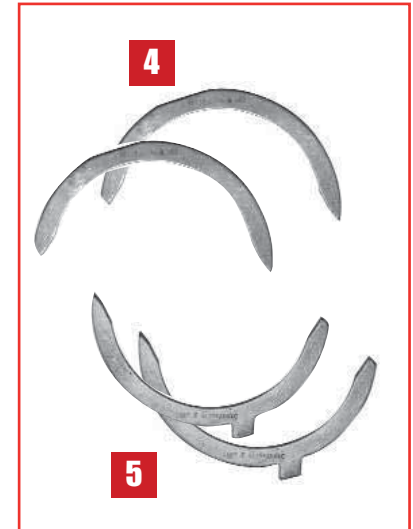
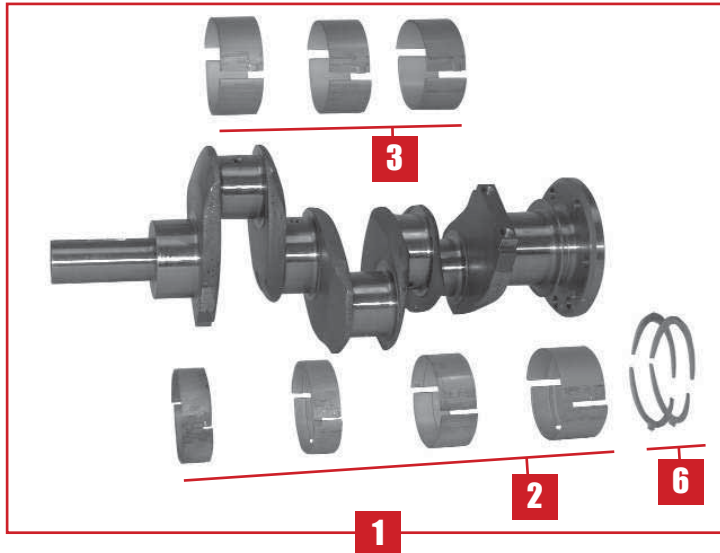
- ▶▶ Original Equipment Supplier and other industry leading brands
- ▶▶ More than 20,000 m² of warehousing
- ▶▶ More than 80,000 stock items
- ▶▶ Technological knowledge from industry experts
- ▶▶ Same day shipment, next day delivery in many markets

Bepco Group is also a member of TVH, the all-round supplier of quality parts and accessories for material handling, industrial vehicles and agricultural equipment.

TABLEAUX D'IDENTIFICATION DES TRACTEURS ET MOTEURS TRACTOR AND ENGINE APPLICATION CHART

Tracteur <i>Tractor</i>	Moteur <i>Engine</i>	Cyl. <i>Cyl.</i>	Alésage mm <i>Bore mm</i>
Serie 400 series			
410	1103C-33	3	105
420	1103C-33T	3	105
430	1103C-33T	3	105
Serie 3400 series			
3425 F	1103C-33T	3	105
3425 GE	1103C-33T	3	105
3425 S	1103C-33T	3	105
3425 V	1103C-33T	3	105
3435 F	1104C-44	4	105
3435 GE	1104C-44	4	105
3435 S	1104C-44	4	105
3435 V	1104C-44	4	105
3445 F	1104C-44T	4	105
3445 GE	1104C-44T	4	105
3455 F	1104C-44T	4	105
3455 GE	1104C-44T	4	105
Serie 5400 series			
5425	1104C-44	4	105
5435	1104C-44	4	105
5445	1104C-44T	4	105
5455	1104C-44T	4	105
5460	1104C-44TA	4	105
5465	1106C-E66TA	6	100
Serie 6400 series			
6445	1104C-44T	4	105
6455	1104C-44T	4	105
6460	1104C-E44TA	4	105
6465	1106C-E66TA	6	100
6470	1104C-E44TA	4	105
6475	1106C-E66TA	6	100
6480	1106C-E66TA	6	100
Serie 7400 series			
7465	1106C-E66TA	6	100
7475	1106C-E66TA	6	100
7480	1106C-E66TA	6	100
LISTE DES DERIVES DERIVATIVE APPLICATION CHART			
Tracteur <i>Tractor</i>	Moteur <i>Engine</i>	Dérivés <i>Derivatives</i>	
3 cyl. Engines			
3425	1103C-33T	3425F, 3425GE, 3425S, 3425V	
4 cyl. Engines			
3435	1104C-44	3435F, 3435GE, 3435S, 3435V	
3445	1104C-44T	3445F, 3445GE	
3455	1104C-44T	3455F, 3455GE	

VILBREQUIN & PIÈCES CONNEXES CRANKSHAFT & RELATED PARTS



Tracteurs Tractors	Moteur Engine	1 Jeu vilebrequin Crankshaft kit	2 Couss. de palier Main bear. set	3 Couss. de bielle Conrod bear. set	4 Epaisseur avant Top Thrust washer	5 Epaisseur arrière Bot. Thrust washer	6 Jeu d'épaisseur lat. Thrust washer kit
Moteur 3 cylindres / 3 cylinder engines							
410	1103C-33	30/1-152K (4181V017, 4225301M91)	30/2-152 (U5MB0019, U5MB0037, 4225305M91, 4227103M91)	(A) 30/3-152 (U5ME0018, U5ME0033, 4225306M91, 4226931M91)	30/4-3 (31137551, 747128M1)	30/5-3 (31137561, 747129M1)	Standard 30/6-3 (U5TW0002) (+0.007",0.19mm) 30/6-4 (U5TW0002B)
420, 430 3425	1103C-33T						
Moteur 4 cylindres / 4 cylinder engines							
3435 5425, 5435	1104C-44	30/1-153K (ZZ90224, ZZ90222, 4225086M91, 4225085M91)	30/2-153 (U5MB0018, U5MB0033, 4225059M91, 4226953M91)	(A) 30/3-153 (U5ME0013, U5ME0026, U5ME0034, 4225063M91, 4226914M91)	30/4-3 (31137551, 747128M1)	30/5-3 (31137561, 747129M1)	Standard 30/6-3 (U5TW0002) (+0.007", 0.19mm) 30/6-4 (U5TW0002B)
3445, 3455 5445, 5455, 5460 6445, 6455	1104C-44T, 1104C-44TA						
6460, 6470	1104C-E44TA	30/1-154K (B) (ZZ90214, 4225156M91)					
Moteur 6 cylindres / 6 cylinder engines							
5465 6465, 6475, 6480 7465, 7475, 7480	1106C-E60TA	30/1-155K (B) (ZZ90213, ZZ90228, 4225084M91, 4225497M91)	30/2-45 (U5MB0010, 3640873M91)	(A) 30/3-155 (U5ME0014, U5ME0025, U5ME0035, 4225212M91, 4226917M91)	30/4-3 (31137551, 747128M1)	30/5-3 (31137561, 747129M1)	Standard 30/6-3 (U5TW0002) (+0.007", 0.19mm) 30/6-4 (U5TW0002B)

Les coussinets de palier et de bielle sont disponibles en cote réparation 0.010" - 0.020" - 0.030". Ajouter respectivement les suffixes A, B, ou C.

(A) Le kit de coussinet de bielle inclus **30/3-153P** outillage équivalent à 27610233, 4226032M1

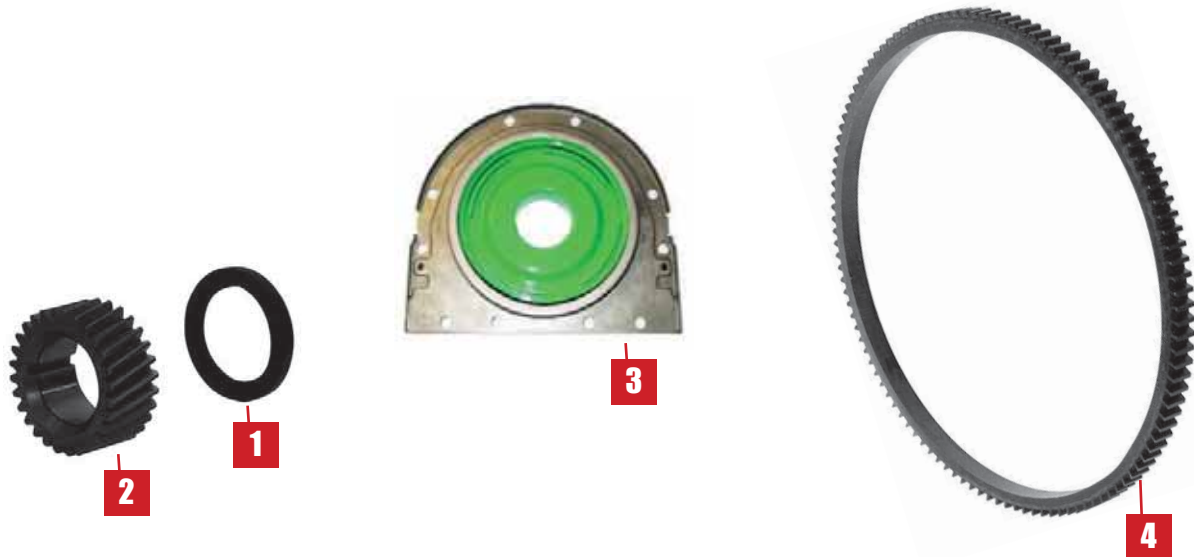
(B) 30/1-154K & 30/1-155K inclus le système de réglage : 3116L002, 4225442M1

N.B. Main and conrod bearing sets are available in 0.010" - 0.020" - 0.030" undersize. Please add the suffix A, B or C respectively.

(A) Conrod bearing sets include **30/3-153P** alignment tool equivalent to 27610233, 4226032M1

(B) 30/1-154K & 30/1-155K include the timing ring 3116L002, 4225442M1

VILLEBREQUIN & PIÈCES CONNEXES CRANKSHAFT & RELATED PARTS



		1	2	3	4		
Tracteurs Tractors	Moteur Engine	Bague avant Front cover seal	Pignon Crankshaft gear	Bague arrière Rear housing seal	Couronne de démarrage Flywheel ring gear		
Moteur 3 cylindres / 3 cylinder engines							
410	1103C-33	30/11-11 (2418F436, 1447690M1)	30/12-152 (3117C221, 4224833M1)	30/13-152 (2418F704, 4224762M1)	30/15-1 (0410236, 731008M1, 3819719M1)		
420, 430	1103C-33T				30/15-152 (72280539)		
3425							
Moteur 4 cylindres / 4 cylinder engines							
3435	1104C-44	30/11-11 (2418F436, 1447690M1)	30/12-152 (3117C221, 4224833M1)	30/13-152 (2418F704, 4224762M1)	30/15-152 (72280539)		
3445, 3455	1104C-44T						
5425, 5435	1104C-44,	30/11-150 (2418F553, 2418F437 4224761M1, 4226213M1)					30/15-1 (0410236, 731008M1, 3819719M1)
5445, 5455, 5460, 6445	1104C-44T, 1104C-44TA						
6455	1104C-44T						
6460, 6470	1104C-E44TA						
Moteur 6 cylindres / 6 cylinder engines							
5465 6465, 6475, 6480 7465, 7475, 7480	1106C-E60TA	30/11-11 (2418F436, 1447690M1)	30/12-152 (3117C221, 4224833M1)	30/13-110 (2418F701, 4224532M1)	30/15-7 (1619032M1)		

BIELLES & PIÈCES CONNEXES CONNECTING RODS & RELATED PARTS



		1	2
Tracteurs <i>Tractors</i>	Moteur <i>Engine</i>	Boulon de bielle <i>Conrod bolt</i>	Bague de bielle <i>Small end bush</i>
Moteur 3 cylindres / 3 cylinder engines			
410	1103C-33	30/26-152 (3212V003, 4224864M1)	30/28-152 (3112A005, 4224827M1)
420, 430 3425	1103C-33T		
Moteur 4 cylindres / 4 cylinder engines			
3435 5425, 5435	1104C-44	30/26-152 (3212V003, 4224864M1)	30/28-152 (3112A005, 4224827M1)
3445, 3455 5445, 5455, 5460 6445, 6455	1104C-44T, 1104C-44TA		
6460, 6470	1104C-E44TA		
Moteur 6 cylindres / 6 cylinder engines			
5465 6465, 6475, 6480 7465, 7475, 7480	1106C-E60TA	30/26-152 (3212V003, 4224864M1)	30/28-152 (3112A005, 4224827M1)

PISTONS, JEUX DE SEGMENTS & CHEMISE PISTONS, RING SETS & LINERS



Tracteurs Tractors	Moteur Engine	1 KIT Kit set	2 Piston & segment Piston & ring	3 Piston & axe Piston & pin	4 Segment Piston ring set	5 Chemise finie Finished liner	6 Chemise semi-finie Semi-finished liner
Moteur 3 cylindres / 3 cylinder engines							
410	1103C-33	Chemise finie/ Finished liner B71602 Chemise semi-finie/ Semi-finished liner B71605	(A) 30/32-606 (4115P011, 4225018M91)	(A) 30/33-606 (B33606)	(A) 30/34-606 (UPRK0003, 4225073M91)	(B) 30/35-606	(B) 30/36-606
420, 430 3425	1103C-33T	Chemise finie/ Finished liner B71604 Chemise semi-finie/ Semi-finished liner B71603	(A) 30/32-607 (4115P015, 4225019M91)	(A) 30/33-607 (B33607)	(A) 30/34-607 (UPRK0002, 4225072M91)		
Moteur 4 cylindres / 4 cylinder engines							
3435 5425, 5435	1104C-44	Chemise finie/ Finished liner B71602 Chemise semi-finie/ Semi-finished liner B71605	(A) 30/32-606 (4115P011, 4225018M91)	(A) 30/33-606 (B33606)	(A) 30/34-606 (UPRK0003, 4225073M91)	(B) 30/35-606	(B) 30/36-606
3445, 3455 5445, 5455, 5460 6445, 6455	1104C-44T, 1104C-44TA	Chemise finie/ Finished liner B71604 Chemise semi-finie/ Semi-finished liner B71603	(A) 30/32-607 (4115P015, 4225019M91)	(A) 30/33-607 (B33607)	(A) 30/34-607 (UPRK0002, 4225072M91)		
6460, 6470	1104C-E44TA						
Moteur 6 cylindres / 6 cylinder engines							
5465 6465, 6475, 6480 7465, 7475, 7480	1106C-E60TA	30/31-608 (B31608)	30/32-608 (4115P001, 4225017M91)	30/33-608 (B33608)	30/34-608 (UPRK0001, 4225071M91)	(C) 30/35-173 (3135X062, 4222128M1)	(C) 30/36-173 (3135X063, 4222129M1)

(A) Les pistons et segments sont disponibles en 0.50mm et 1.00 mm, Ajoutez respectivement les suffixes B ou D.

(A) Pistons and ring sets are available in 0.50mm and 1.00mm oversize. Please add the suffix B or D respectively

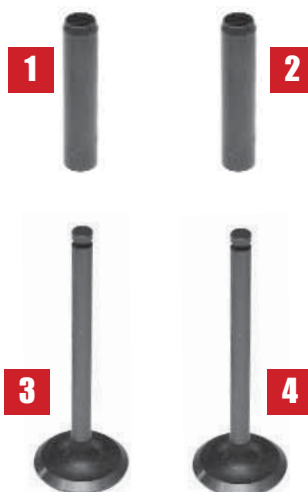
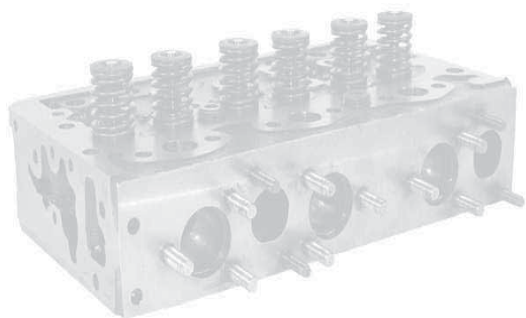
(B) Autre option : après avoir réalésé le bloc, utiliser **30/35-606** ou **30/36-606** avec les pistons de cote standard.

(B) Alternative option: After counter boring block use either **30/35-606** or **30/36-606** together with standard size piston

(C) Les chemises sont disponibles en cote réparation 0.25 mm. **30/35-173A** est équivalent à 3135X065, 4223985M1 et **30/36-173A** est équivalent à 3135X066, 4224842M1.

(C) Cylinder liners available in 0.25mm oversize. **30/35-173A** is equivalent to 3135X065, 4223985M1 and **30/36-173A** is equivalent to 3135X066, 4224842M1

CULASSES ET PIÈCES CONNEXES CYLINDER HEAD PARTS



		1	2	3	4
Tracteurs Tractors	Moteur Engine	Guide admiss. Inlet guide	Guide échap. Exhaust guide	Soupape d'admiss. Inlet valve	Soupape échap. Exhaust valve
Moteur 3 cylindres / 3 cylinder engines					
410	1103C-33	30/41-61 (3313A012, 4223987M1)	30/41-61 (3313A012, 4223987M1)	30/42-606 (3142H071, 4224847M1)	30/43-606 (3142A151, 4224846M1)
420, 430 3425	1103C-33T				
Moteur 4 cylindres / 4 cylinder engines					
3435 5425, 5435	1104C-44	30/41-61 (3313A012, 4223987M1)	30/41-61 (3313A012, 4223987M1)	30/42-606 (3142H071, 4224847M1)	30/43-606 (3142A151, 4224846M1)
3445, 3455 5445, 5455, 5460 6445, 6455	1104C-44T, 1104C-44TA				
6460, 6470	1104C-E44TA				
Moteur 6 cylindres / 6 cylinder engines					
5465 6465, 6475, 6480 7465, 7475, 7480	1106C-E60TA	30/41-61 (3313A012, 4223987M1)	30/41-62 (3318A705, 4223581M1)	30/42-61 (3142L081, 4222149M91)	30/43-62 (3142D031, 4222896M1)

CULASSES ET PIÈCES CONNEXES CYLINDER HEAD PARTS



		1	2	3	4
Tracteurs Tractors	Moteur Engine	Ressort de soupape Valve spring	Clavettes Cotter	Joint admission Inlet valve seal	Joint échappement Exhaust valve seal
Moteur 3 cylindres / 3 cylinder engines					
410	1103C-33	30/45-606 (3174A016, 4224856M1)	30/46-14 (3142W004, 4222141M1)	(A) 30/47-607 (2418M519, 4225347M1)	(A) 30/47-608 (2418M517, 4225844M1)
420, 430 3425	1103C-33T				
Moteur 4 cylindres / 4 cylinder engines					
3435 5425, 5435	1104C-44	30/45-606 (3174A016, 4224856M1)	30/46-14 (3142W004, 4222141M1)	(A) 30/47-607 (2418M519, 4225347M1)	(A) 30/47-608 (2418M517, 4225844M1)
3445, 3455 5445, 5455, 5460 6445, 6455	1104C-44T, 1104C-44TA				
6460, 6470	1104C-E44TA				
Moteur 6 cylindres / 6 cylinder engines					
5465 6465, 6475, 6480 7465, 7475, 7480	1106C-E60TA	30/45-63 (3174P409, 4224316M1)	30/46-14 (3142W004, 4222141M1)	30/47-63 (2418M506, 4222333M1)	30/47-65 (2418M505, 4223442M1)

(A) Les premiers montages des joints de soupape d'admission et d'échappement (2418M514, 4224763M1) sont remplacés par **30/47-606** (U5MK1027, 4225538M1) ce kit contient 4 x **30/47-607** (joint de soupape d'admission) & 4 x **30/47-608** (joint de soupape d'échappement).

(A) Early inlet and exhaust valve stem seal 2418M514, 4224763M1 is replaced by **30/47-606** Seal kit (U5MK1027, 4225538M1) that contains 4 x **30/47-607** inlet valve stem seal and 4 x **30/47-608** exhaust valve stem seal.

CULBUTEURS ROCKER SHAFT & ARMS

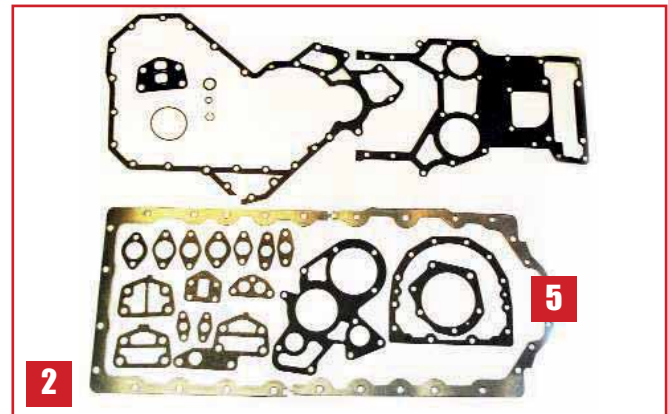


		1	2	3	4	5
Tracteurs Tractors	Moteur Engine	Culbuteur G. Rocker arm LH	Culbuteur Dr. Rocker arm RH	Bague Rocker arm bush	Tige Push rod	Poussoir Tappet
Moteur 3 cylindres / 3 cylinder engines						
410	1103C-33	30/50-606 (4115R314, 4225020M91)	30/50-607 (4115R315, 4225021M91)	-	30/53-2 (31434307, 733817M1)	30/54-3 (3142U031, 4222069M1)
420, 430 3425	1103C-33T					
Moteur 4 cylindres / 4 cylinder engines						
3435 5425, 5435	1104C-44	30/50-606 (4115R314, 4225020M91)	30/50-607 (4115R315, 4225021M91)	-	30/53-2 (31434307, 733817M1)	30/54-3 (3142U031, 4222069M1)
3445, 3455 5445, 5455, 5460 6445, 6455	1104C-44T, 1104C-44TA					
6460, 6470	1104C-E44TA					
Moteur 6 cylindres / 6 cylinder engines						
5465 6465, 6475, 6480 7465, 7475, 7480	1106C-E60TA	30/50-608 (4115R006, 4115R008, 4222157M1, 4224543M1)	30/50-609 (4115R005, 4115R007, 4222159M1, 4224544M1)	30/6052-608 (31134166, 3112A003, 4222158M1, 4224553M1)	30/53-2 (31434307, 733817M1)	30/54-3 (31434163, 3142U031, 740671M1, 4222069M1)

JOINTS DE MOTEUR ENGINE GASKET SETS



Illustré/Illustrated : 30/71-607



Illustré/Illustrated : 30/72-608

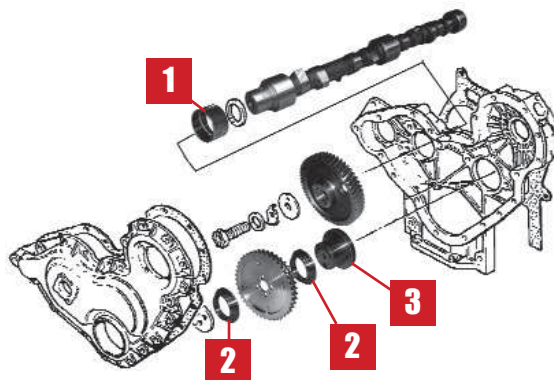
		1	2	3	4	5
Tracteurs Tractors	Moteur Engine	Pochette de rodage Top gasket set	Pochette compl. Bottom gasket set	Joint de culasse Cyl. head gasket	Joint cache soupape Rocker cover gasket	Joint de carter Sump gasket
Moteur 3 cylindres / 3 cylinder engines						
410	1103C-33	30/71-606 (U5LT0351, U5LT0355, 4225304M91, 4226197M91)	30/72-606 (U5LB0379, 4225303M91)	30/73-606 (3681E045, 3681E049, 4225270M1, 4225388M1)	30/74-606 (3681A057, 4225269M1)	30/75-606 (3681K038, 4225271M1)
420, 430 3425	1103C-33T					
Moteur 4 cylindres / 4 cylinder engines						
3435 5425, 5435	1104C-44	30/71-607 (U5LT0350, U5LT0357, 4225163M91, 4225545M91, AG137256)	30/72-607 (U5LB0377, U5LB0383, 4225056M91, 4225857M91)	30/73-607 (3681E046, 3681E051, 4225140M1, 4225850M1)	30/74-607 (3681A055, 4224954M1)	30/75-607 (3681K036, 4224957M1)
3445, 3455	1104C-44T,		30/72-609 (U5LB0378, U5LB0384, 4225302M91, 4226783M91)			
5445, 5455, 5460 6445, 6455	1104C-44T, 1104C-44TA		30/72-607 (U5LB0377, U5LB0383, 4225056M91, 4225857M91)			
6460, 6470	1104C-E44TA					
Moteur 6 cylindres / 6 cylinder engines						
5465 6465, 6475, 6480 7465, 7475, 7480	1106C-E60TA	30/71-608 (U5LT0349, 4225058M91)	30/72-608 (U5LB0374, 4225055M91)	30/73-608 (3681E043, 4224955M1)	30/74-608 (3681A054, 4224702M1)	30/75-113 (3681M007, 3638431M1)
5465 6465, 6475, 6480 7465, 7475, 7480 Avec frein pneumatique / With pneumatic brake			30/72-610 (U5LB0372, 4225054M91)			

FILTRATION
FILTRATION



		1	2	3	4
Tracteurs Tractors	Moteur Engine	Filtere à huile Oil filter	Filtere à mazout Fuel filter	Filtere à air extérieur Outer air filter	Filtere à air intérieur Inner air filter
Moteur 3 cylindres / 3 cylinder engines					
410	1103C-33	60/97-2 (2654403, 1447048M1)	60/111-177 (26560163, 4225377M1, 4225393M1)	60/161-142 (0018404U1)	60/162-142 (0014744U1)
420, 430	1103C-33T			60/161-104 (2.4249.131.0, 72281455)	60/162-25 (72257757)
3425					
Moteur 4 cylindres / 4 cylinder engines					
3435	1104C-44	60/97-3 (2654407, 1447031M1)	60/111-176 (26560201, 4224811M1)	60/161-104 (2.4249.131.0, 72281455)	60/162-25 (72257757)
3445, 3455	1104C-44T			60/161-119 (3901464M1)	60/162-119 (3901465M1)
5425, 5435	1104C-44			60/161-120 (3901475M1)	60/162-120 (3901476M1)
5445, 5455 6445, 6455 High Visibility	1104C-44T			60/161-174 (3907001M1, 4270033M1)	60/162-174 (3907002M1, 4270034M1)
5445, 5445 6445, 6455					
5460	1104C-44TA				
6460, 6470	1104C-E44TA				
Moteur 6 cylindres / 6 cylinder engines					
5465 6465, 6475, 6480 7465, 7475, 7480	1106C-E60TA	60/97-2 (2654403, 1447048M1)	60/111-92 (26560141, 4224701M1)	60/161-167 (4271467M1)	60/162-167 (4271468M1)

DISTRIBUTION TIMING GEAR



		1	2	3
Tracteurs Tractors	Moteur Engine	Bague Camshaft bush	Bague Idler gear bush	Bague Idler hub
Moteur 3 cylindres / 3 cylinder engines				
410	1103C-33	30/56-606 (3112D071, 4224829M1)	-	-
420	1103C-33T		30/84-8 (0050345, 731033M1)	30/83-601 (33426161, 3272A026, 3311A054, 735852M1, 4225414M1, 4226761M1)
430				
3425				
Moteur 4 cylindres / 4 cylinder engines				
3435 5425, 5435	1104C-44	30/56-606 (3112D071, 4224829M1)	30/84-8 (0050345, 731033M1)	30/83-601 (33426161, 3272A026, 3311A054, 735852M1, 4225414M1, 4226761M1)
3445, 3455 5445, 5455, 5460 6445, 6455	1104C-44T, 1104C-44TA			
6460, 6470	1104C-E44TA			
Moteur 6 cylindres / 6 cylinder engines				
5465 6465, 6475, 6480 7465, 7475, 7480	1106C-E60TA	30/56-1 (31134165, 4222017M1)	30/84-8 (0050345, 731033M1)	30/83-601 (33426161, 3272A026, 3311A054, 735852M1, 4225414M1, 4226761M1)

LUBRIFICATION
LUBRICATION



		1	2	3	4
Tracteurs <i>Tractors</i>	Moteur <i>Engine</i>	Bouchon <i>Oil filler cap</i>	Bouchon de vidange <i>Sump drain plug</i>	Joint de bouchon vid. <i>Plug "O" ring</i>	Pompe à huile <i>Oil pump</i>
Moteur 3 cylindres / 3 cylinder engines					
410	1103C-33	30/85-22 (4142X098, 3641889M1)	30/88-1 (32186405, 748160M1)	30/6088-600 (2415715, 3638382M1)	30/90-606 (4132F071, 4225294M1) 4-1
420	1103C-33T				30/90-607 (4132F072, 4225295M1) 4-1
430, 3425					
Moteur 4 cylindres / 4 cylinder engines					
3435 5425, 5435	1104C-44	30/85-22 (4142X098, 3641889M1)	30/88-1 (32186405, 748160M1)	30/6088-600 (2415715, 3638382M1)	-
3445, 3455 5445, 5455, 5460 6445, 6455	1104C-44T, 1104C-44TA				-
6460, 6470	1104C-E44TA				-
Moteur 6 cylindres / 6 cylinder engines					
5465 6465, 6475, 6480 7465, 7475, 7480	1106C-E60TA	30/85-22 (4142X098, 3641889M1)	30/88-1 (32186405, 748160M1)	30/6088-600 (2415715, 3638382M1)	30/90-608 (4132F067, 4225034M1) 4-2

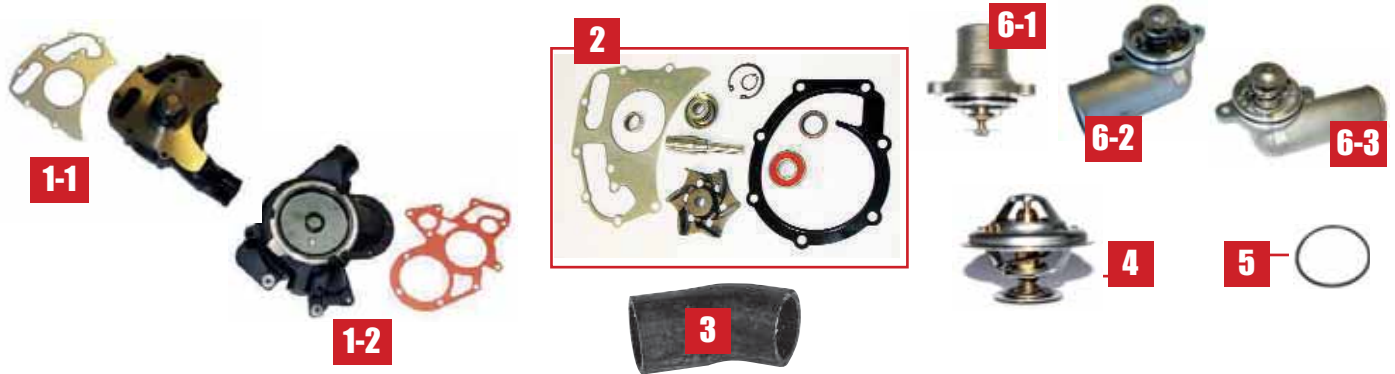
POMPE & SYSTÈME D'INJECTION PUMPS & INJECTION



		1	2	3	4	5	6
Tracteurs Tractors	Moteur Engine	Bougie préchauff. Thermostart	Pompe électrique Electric lift pump	Kit de montage Mounting kit	Nez d'injecteur Injector nozzle	Joint Nozzle washer	Bobine d'arrêt Shut-off solenoid
Moteur 3 cylindres / 3 cylinder engines							
410	1103C-33	30/60-606 (2666A016, 4224813M1) 1-1	30/100-606 (4132A015, 4132A016, ULPK0039, 4225293M91, 4226625M91)	30/101-606 (U5MK1171, U5MK1021) 4225307M91)	30/117-606 (2645K613, 4224800M1)	30/118-606 (L311FF02, 3641568M1)	30/7101-6 (26420469, 4224321M1)
420, 430 3425	1103C-33T				30/117-607 (2645K611, 4224799M1)		
Moteur 4 cylindres / 4 cylinder engines							
3435 5425, 5435	1104C-44	30/60-606 (2666A016, 4224813M1) 1-1	30/100-607 (4134M004, 4132A008, 4132A014, 4132A018, ULPK0038, 4225044M1, 4225183M1, 4226484M1)	101-607 (U5MK1017, U5MK0696, 4225209M91, 4225068M91)	30/117-606 (2645K613, 4224800M1)	30/118-606 (L311FF02, 3641568M1)	30/7101-19 (26420310, 26420518, 4225404M1, V836662531)
3445, 3455 5445, 5455, 6445, 6455	1104C-44T				30/117-607 (2645K611, 4224799M1)		30/7101-6 (26420469, 4224321M1)
5460	1104C-44TA				30/117-609 (2645K612, 4225125M1)		-
6460, 6470	1104C-E44TA				-		-
Moteur 6 cylindres / 6 cylinder engines							
5465 6465, 6475, 6480 7465, 7475, 7480	1106C-E60TA	30/60-608 (2666A015, 4223450M1) 1-2	30/100-608 (ULPK0035, ULPK0036, 4224706M91, 4225162M1)	-	(A) 30/6117-608 (2645F027, 4224705M1)	30/118-606 (3311A011, L311FF02, 4224887M1, 3641568M1)	-

(A) 30/6117-608 (2645F027, 4224705M1) injecteur complet / is a complete injector

REFROIDISSEMENT
COOLING SYSTEM



		1	2	3	4	5	6
Tracteurs Tractors	Moteur Engine	Pompe à eau Water pump	Kit de réparation Repair kit	Durite by-pass By-pass hose	Thermostat Thermostat	Joint Thermostat gasket	Cache+thermostat Thermostat cover with thermostat
Moteur 3 cylindres / 3 cylinder engines							
410	1103C-33	(U5MW0197, U5MW0207, 4225308M91, 4226943M91) Débit faible / Low Flow utilise / use 30/130-607 (U5MW0194, U5MW0206, 4225069M91, 4226913M91) Ht débit / Hg Flow 1-1	30/131-607 (U7LW0172, 4225070M91) Haut débit / High Flow Pour / For 30/130-607	-	-	30/147-606 (2415H008, 2415H219, 4224755M1, 4225843M1)	30/149-606 (4133L507, 4225430M1) 6-1
420, 430	1103C-33T			-			30/149-607 (4133L508, 4225444M1) 6-2
3425				-			
Moteur 4 cylindres / 4 cylinder engines							
3435	1104C-44	30/130-607 (U5MW0194, U5MW0206, 4225069M91, 4226913M91) 1-1	30/131-607 (U7LW0172, 4225070M91)	-	-	30/147-606 (2415H008, 2415H219, 4224755M1, 4225843M1)	30/149-607 (4133L508, 4225444M1) 6-2
3445, 3455	1104C-44T			-			30/149-606 (4133L507, 4225430M1) 6-1
5425, 5435	1104C-44			-			Capot plongeant Steep nose 30/149-609 (4133L509, 4225397M1) 6-3
5445, 5455, 5460 6445, 6455	1104C-44T, 1104C-44TA			-			
6460, 6470	1104C-E44TA			-			
Moteur 6 cylindres / 6 cylinder engines							
5465 6465, 6475, 6480 7465, 7475, 7480	1106C-E60TA	30/130-608 (U5MW0196, 4224708M91) 1-2	30/131-198 (U7LW0173, 4224675M91)	30/141-132 (U5MH0056, 4222846M91)	30/143-60 (2485C034, 4224624M1)	30/147-18 (2415H492, 4223842M1)	-

COURROIES, ALTERNATEURS ET DÉMARREURS BELTS, ALTERNATOR & STARTER MOTOR



		1	2	3	4
Tracteurs Tractors	Moteur Engine	Courroie Fan belt	Courroie compr. Compressor belt	Alternateur Alternator	Démarrreur Starter motor
Moteur 3 cylindres / 3 cylinder engines					
410	1103C-33	(A) 30/144-128 (3637306M91)	-	62/920-194 (0013593U91)	62/930-200 (4225326M91, 4270745M2)
420, 430			-		
3425	1103C-33T	30/144-680 (72284689, 2.4119.186.0) Avec/With A/C 30/144-681 (72284688, 2.4119.185.0)	30/144-688 (72284686, 2.4119.182.0)	14V - 65A 62/920-30 (72277319, 2.9439.420.0/1) With A/C 14V - 85A 62/920-48 (72276716, 2.9439.460.0/1)	62/930-243 (72284694, 2.9619.480.0)
Moteur 4 cylindres / 4 cylinder engines					
3435	1104C-44	30/144-682 (72257587, 2.4119.098.0) Avec/With A/C 30/144-683 (72284687, 2.4119.183.0)	30/144-688 (72284686, 2.4119.182.0)	14V - 65A 62/920-30 (72277319, 2.9439.420.0/1) With A/C 14V - 85A 62/920-48 (72276716, 2.9439.460.0/1)	62/930-180 (72284368, 2.9619.460.0)
3445, 3455	1104C-44T				
5425, 5435		30/144-684 (A) (4274693M91)	30/144-222 (3389525M1)		
5425, 5435 High visibility	1104C-44	30/144-685 (A) (3780604M91) ou/or 30/144-686 (A) (3777681M91)	30/144-272 (3714894M1)	14V - 80A Avec simple poulie With single pulley 62/920-192 (3821974M91)	62/930-180 (3821818M94)
5445, 5455, 5460	1104C-44T, 1104C-44TA	30/144-687 (A) (4274692M91)	30/144-222 (3389525M1)	14V - 120A Sans poulie Without pulley 62/920-156 (3788017M92)	
5445, 5455 High visibility	1104C-44T	30/144-685 (A) (3780604M91)	30/144-272 (3714894M1)		

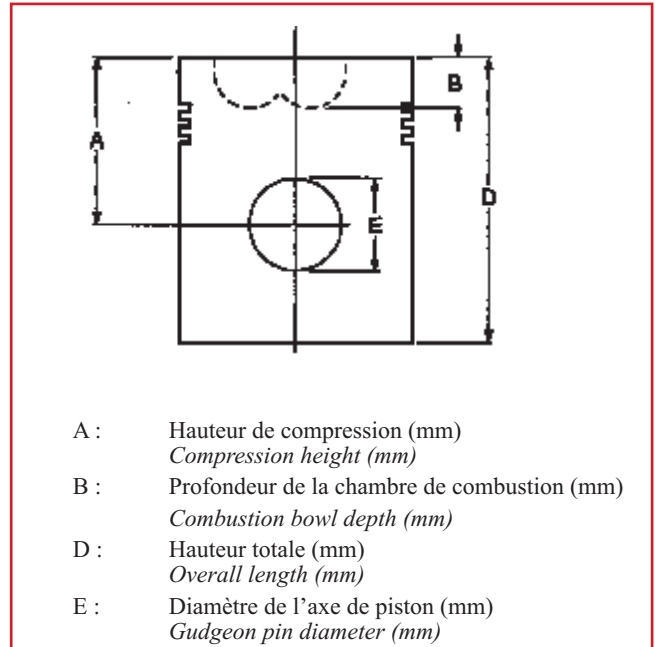
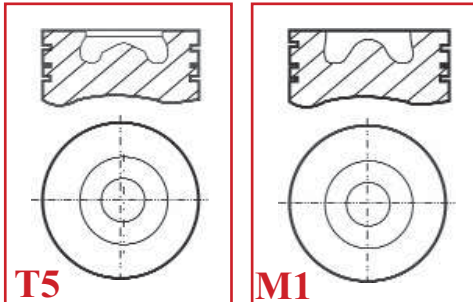
(A) Paire de courroies crantées / Pair of raw edged cogged belts

COURROIES, ALTERNATEURS ET DÉMARREURS BELTS, ALTERNATOR & STARTER MOTOR

		1	2	3	4
Tracteurs Tractors	Moteur Engine	Courroie Fan belt	Courroie compr. Compressor belt	Alternateur Alternator	Démarrreur Starter motor
Moteur 4 cylindres / 4 cylinder engines					
6445, 6455	1104C-44T	(A) 30/144-687 (4274692M91)	30/144-689 (3787792M1)	14V - 80A Avec simple poulie With single pulley 62/920-192 (3821974M91)	62/930-180 (3821818M94)
6445 High Visibility (Steep Nose)		(A) 30/144-685 (3780604M91)	30/144-690 (4276808M1)		
6455 High Visibility (Steep Nose)			30/144-691 (4277220M1)		
6460, 6470	1104C-E44TA	(A) 80A Alt. 30/144-687 (4274692M91) (A) 120A Alt. 30/144-243 (3780138M91)	30/144-692 (4275784M1)	14V - 120A Avec double poulie With double pulley 62/920-132 (3821976M92)	
Moteur 6 cylindres / 6 cylinder engines					
5465	1106C-E60TA	(A) 30/144-242 (3779379M91)	30/144-693 (4272496M1)	14V - 80A Avec simple poulie With single pulley 62/920-192 (3821974M91)	62/930-181 (3823621M91)
6465 7465		(A) 30/144-101 (3780608M91)	30/144-694 (3789028M1)	14V - 120A sans poulie Without pulley 62/920-156 (3788017M92)	
6475 6480 (>N285073 & >N293019 freins pneu. with pneumatic brake) 7475 7480 (>20-10-2004 & >31-12-2004 avec freins pneu. with pneumatic brake)		(A) 30/144-242 (3779379M91)	30/144-695 (4273270M1)	14V - 80A With single pulley 62/920-192 (3821974M91) 14V - 120A Avec double poulie With double pulley 62/920-132 (3821976M92)	
6480 (N285074> & N293020> freins pneu. with pneumatic brake) 7480 (21-10-2004> & 01-01-2005> avec freins pneu. with pneumatic brake) (Avec vistronic / With vistronic fan)		(A) 30/144-245 (3780606M91)	30/144-696 (4273269M1)		

(A) Paire de courroies crantées / Pair of raw edged cogged belts

PISTONS & JEUX DE SEGMENTS PISTONS & RING SETS



Réf. Ref.	Type	Alésage Bore Ø	Segm. Rings	Al-fin Al-fin	A (mm)	B (mm)	D (mm)	E (mm)
30/33-606	T5	105	3	n	70.05	22.50	108.00	39.70
30/33-607	M1	105	3	y	70.05	21.90	108.00	39.70
30/33-608	M1	100	3	y	70.20	21.70	108.20	39.70

Réf. Ref.	Alésage Bore Ø	No.1	No.2	No.3
30/34-606	105	MP1 2.50	T5 2.50	CBEH 3.50
30/34-607	105	MK1 3.35	T5 2.50	CBEH 3.50
30/34-608	100	MK1 3.46	TN1 2.50	CBEH 3.50

CBEH : Chromé chanfreiné avec ressort hélicoidal / *Chrome plated bevelled edge with helical coil spring*

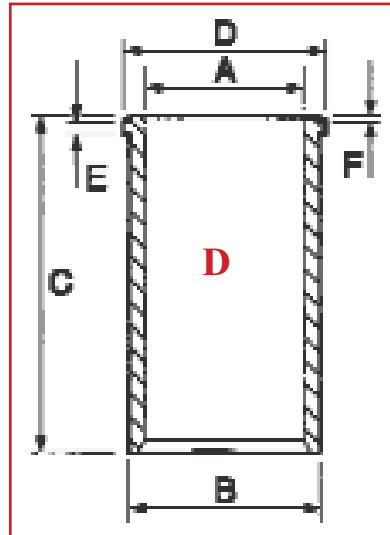
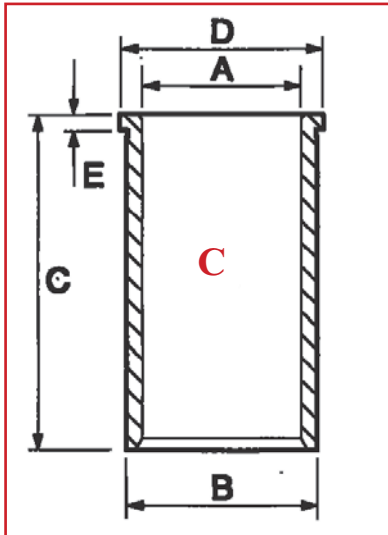
MK1 : Trapézoïdal bilatéral molybdène / *Molybdenum coated keystone*

MP1 : Rectangulaire molybdène / *Molybdenum coated parallel faced*

T5 : Portée cônique épaulement intérieur / *Taper faced internally bevelled bottom (Reverse torsion)*

TN1 : Portée cônique bec d'aigle / *Taper faced Napier*

CHEMISES & SOUPAPES
LINERS & ENGINE VALVES



A : Alésage (mm) / Nominal bore diameter (mm)

B : Diamètre extérieur (mm) / Outside diameter (mm)

C : Hauteur totale (mm) / Overall length (mm)

D : Diamètre colerette (mm) / Flange diameter

E : Hauteur colerette (mm) / Flange width (mm)

F : Hauteur lèvre de feu (mm) / Fire lip height (mm)

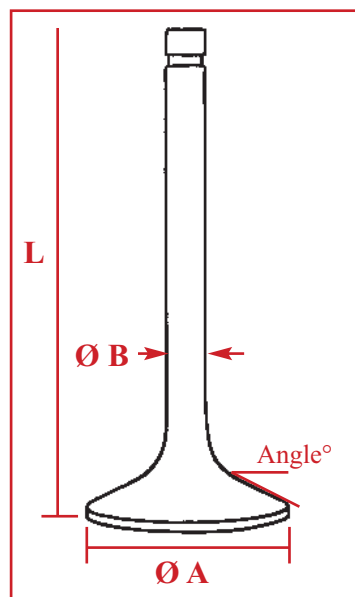
Chemises finies / Fully-finished liners

Réf. Réf.	Type Type	A (mm)	B (mm)	C (mm)	D (mm)	E (mm)	F (mm)
30/35-173	D	100.00	104.23	227.45	107.44	3.86	0.84
30/35-606	C	105.00	108.05	227.00	109.40	5.10	-

Chemises semi-finies / Semi-finished liners

Réf. Réf.	Type Type	A (mm)	B (mm)	C (mm)	D (mm)	E (mm)	F (mm)
30/36-173	D	99.23	104.28	227.45	107.44	3.86	0.84
30/36-606	C	104.20	108.05	227.00	109.40	5.10	-

Admission / Inlet				
Réf. Ref.	ØA (mm)	ØB (mm)	L (mm)	Angle (°)
30/42-61	43.00	8.97	122.98	30
30/42-606	46.35	8.97	129.10	30



Echappement / Outlet				
Réf. Ref.	ØA (mm)	ØB (mm)	L (mm)	Angle (°)
30/43-62	41.00	8.95	122.98	45
30/43-606	41.65	8.95	129.10	30

**BEPCO PARTS SA****HERMALLE-SOUS-HUY**

Rue Chaumont, 4D • 4480 Hermalle-sous-Huy • Belgique
 T +32 85 24 54 00 • F +32 85 24 54 50
 info.be@becoparts.com • www.becoparts.com

VILLERS-LE-BOUILLET

Rue de Waremme, 114 • 4530 Villers-le-Bouillet • Belgique
 T +32 85 24 54 00 • F +32 85 24 54 50
 info.be@becoparts.com • www.becoparts.com

**BEPCO UK LTD**

Bepco House • Unit 316 • Hartlebury Trading Estate
 Hartlebury - Worcestershire, DY10 4JB (UK)
 P +44 (0)1299 252270 • F 0800 216553
 info@becoparts.com • www.becoparts.com

**BEPCO FRANCE SAS**

Z.I. La Plaine, Allée de Bigorre
 BP80041 Le Passage • 47901 Agen Cedex 9 • France
 T +33 (0)553 96 31 25 • F +33 (0)553 68 03 72
 info.fr@becoparts.com • www.becoparts.com

VILLENEUVE-SUR-LOT

294 Av. de Bordeaux • CS 30059 Bias
 FR-47302 Villeneuve sur lot • France
 T +33 (0)5 53 40 37 50 • F +33 (0)5 53 70 61 93

JANZÉ

P.A. de la Chauvelière • Rue Charles Lindbergh
 35150 JANZE • France
 T + 33 (0)2 99 44 16 18 • F +33 (0)2 99 44 17 29

**TVH AUSTRALASIA PTY LTD**

HEAD OFFICE BRISBANE • www.becoparts.com

ADELAIDE

96 South Terrace • Wingfield SA 5013
 Free 1800 182 344 • T +61 8 8359 8933 • F +61 8 8234 2212
 BepcoSAsales@tvh.com.au

BRISBANE

735 Boundary Road • Richlands QLD 4077
 Free 1800 020 082 • T +61 7 3344 1113 • F +61 7 3344 1332
 BepcoQLDsales@tvh.com.au

MELBOURNE

7/66-74 Micro Circuit • Dandenong South VIC 3175
 Free 1800 802 367 • T +61 3 9796 5422 • F +61 3 9796 5251
 BepcoVICsales@tvh.com.au

PERTH

2/15 Colin Jamieson Drive • Welshpool WA 6106
 Free 1800 182 344 • T +61 8 8352 8984 • F +61 8 8234 2212
 BepcoWAsales@tvh.com.au

SYDNEY

1/1002-1010 Canley Vale Rd • Wetherill Park NSW 2164
 Free 1800 808 827 • T +61 2 6885 5288 • F +61 3 9796 5251
 BepcoNSWsales@tvh.com.au

**TVH NEW ZEALAND LTD****AUCKLAND**

PO Box 51490 • Pakuranga 2140 • 11K Echelon Place
 East Tamaki • Auckland
 Free 0800 459 662 • T +64 9 274 9695 • F +64 9 274 9698
 info@tvh.co.nz • www.tvh.com

CHRISTCHURCH

11C Parkhouse Road
 Wigram • Christchurch 8042
 Free 0508 8 722 867 • T +64 3 550 1298 • F +64 3 974 9993
 info@tvh.co.nz

**BEPCO DEUTSCHLAND GmbH**

Neuer Weg 5 • 59505 Bad Sassendorf • Germany
 T +49 (0)2927 919 59 0 • F +49 (0)2927 919 59 59
 info.de@becoparts.com • www.becoparts.com

**BEPCO NEDERLAND BV**

Den Dolvert 10 • 5473 GP, Heeswijk-Dinther • Nederland
 T +31 (0)413 29 39 75 • F +31 (0)413 29 40 87
 info.nl@becoparts.com • www.becoparts.com

**BEPCO IBÉRICA SA**

C/ Torrent de Vallmajor, 82
 08915 Badalona (Barcelona) • Spain
 T +34 (0)902 111 062 - 933 810 062 • F +34 (0)933 813 345
 info.es@becoparts.com • www.becoparts.com

ALMENDRALEJO

Ctra. Badajoz - Pol. «Rayvaz» Nave 21
 06200 Almendralejo (Badajoz)
 T +34 (0)902 111 062 - 924 664 890
 F +34 (0)924 664 576

DOS HERMANAS

Pol. Ind. La Isla, C/ Hornos, 11
 41703 Dos Hermanas (Sevilla)
 T +34 (0)902 111 062 - 954 931 546
 F +34 (0)954 930 130

SANTIAGO DE COMPOSTELA

Pol. El Tambre, Via Faraday, 36
 15890 Santiago de Compostela
 T +34 (0)902 111 062 - 981 560 012
 F +34 (0)981 557 753

**TVH PARTS SOUTH AFRICA (Pty) Ltd**

HEAD OFFICE JOHANNESBURG • www.tvh.com

CAPE TOWN

1 Karee Street • Kraaifontein Industries • Cape Town 7571
 T +27 21 988 2432 • F +27 21 988 9127
 capetownsales@tvh.com

DURBAN

2 Monaco Place • Westmead • Pinetown 3600
 T +27 31 100 0760 • F +27 31 700 6191
 durbansales@tvh.com

JOHANNESBURG

90 Electron Avenue • Isando • Kempton Park 1601
 T +27 11 281 27 00 • F +011 974 9845
 johannesburgsales@tvh.com

LICHTENBURG

Shop 1 • 109 Scholtz Street • Lichtenburg 2740
 T +27 18 632 6192/6092 • F +27 18 632 6108
 lichtenburgsales@tvh.com

PORT ELIZABETH

134 Kempston Road • Korsten • Port Elizabeth 6020
 T +27 41 453 1404/8 • F +27 41 453 1409
 portelizabethsales@tvh.com

FOR ALL OUR LATEST CATALOGUE UPDATES AND COMPANY INFO: WWW.BEPCOPARTS.COM



The spare parts mentioned in this list can normally be delivered from stock. In addition, we can supply parts, which are not mentioned in this catalogue, with the shortest possible delivery time. The O.E.M. references are only for indication purposes and do not imply that the spare parts are coming from the manufacturer. This spare parts list can be modified without prior notice. All photographs, drawings, illustrations, brand names, descriptions and numbers are included for identification purposes only.



De onderdelen vermeld in deze lijst, zijn normaal uit voorraad leverbaar, behoudens uitverkocht. Ook niet-vermelde onderdelen kunnen binnen de kortste tijd uitgeleverd worden. De O.E.M. referenties dienen enkel ter indicatie en impliceren niet dat deze van de vermelde constructeur afkomstig zijn. Deze onderdelenlijst kan zonder enige voorafgaande verwittiging aangepast worden. Alle gebruikte foto's, tekeningen, afbeeldingen, merknamen, omschrijvingen en nummers dienen alleen ter identificatie.



Les pièces de rechange, mentionnées dans cette liste, sont normalement livrables du stock. En plus, les articles non indiqués peuvent être fournis en peu de temps. Cette liste peut être modifiée sans avis préalable. Les références O.E.M. sont seulement indicatives et n'impliquent pas que les pièces de rechange viennent du constructeur. Toutes les photographies, illustrations, marques, descriptions, tous les plans et numéros servent exclusivement à une identification.



Die in dieser Liste aufgeführten Teile sind normalerweise aus dem Lager lieferbar. Wir sind zudem in der Lage nicht aufgeführte Teile innerhalb kürzester Zeit zu liefern. Die O.E.M. Referenznummern dienen zur Information und beinhalten nicht, dass diese vom genannten Hersteller kommen. Diese Bestandsliste kann ohne vorhergehende Ankündigung geändert werden. Alle verwendeten Foto's, Zeichnungen, Abbildungen, Markennamen, Beschreibungen und Nummern dienen nur zu Identifikationszwecken.



Los artículos mencionados en este catálogo se encuentran habitualmente en stock. Además, podemos suministrar en un plazo corto de tiempo otros artículos relacionados que no se encuentren expresamente mencionados en este catálogo. Las referencias O.E.M. sirven sólo como indicación y no implican que procedan del constructor. Este listado de productos puede estar sujeto a modificaciones sin aviso previo. Todas las fotos, dibujos, ilustraciones, nombres de marca, descripciones y números se han incluido simplemente con el propósito de su identificación.



I pezzi di ricambio, menzionati in questo listino, possono essere forniti con una consegna immediata a condizione che non siano esauriti. I pezzi di ricambio non menzionati possono essere forniti in poco tempo. Le referenze O.E.M. sono solamente indicative e non implicano che i pezzi di ricambio vengano da questo costruttore. Questa lista ricambi può essere aggiornata senza avvisi anticipati. Tutti i numeri, codici, nomi, foto, spaccati e disegni sono solo a titolo informativo.



Części z tego katalogu są zazwyczaj na stanie magazynowym. Również części które nie są wyszczególnione w katalogu mogą być dostarczone na zamówienie w najkrótszym możliwym terminie. Opis części O.E.M. jest używany informacyjnie i nie wskazuje na to, że dany produkt jest wyprodukowany przez podanego producenta. Zawartość katalogu może ulec zmianie bez wcześniejszego informowania o tym. Wszystkie użyte zdjęcia, rysunki, nazwy marek, opis i numery służą tylko do identyfikacji.



Запчасти из настоящего списка, как правило, имеются в запасе, если только он не распродан. Прочие, не фигурирующие в списке артикулы, могут быть поставлены в самые кратчайшие сроки. Указание оригинальных номеров производителя не предполагает обязательного оригинального происхождения самих деталей. Данный список может изменяться без предварительного уведомления. Все использованные фото, рисунки, иллюстрации, названия брендов, наименования и номера служат исключительно для цели идентификации.

Visitez notre site :
www.bepcoparts.com

© **bepco 2016**

Tous droits réservés. Aucune partie de ce catalogue ne peut, ni intégralement, ni partiellement être reproduite ou communiquée (copiée, sauvegardée, utilisée dans un système de sauvegarde de données, etc) sous n'importe quelle forme, soit numérique ou mécanique, sans accord préalable et explicite de la société BEPCO PARTS.

- BEPCO est un fournisseur de pièces de rechange et accessoires d'après-vente qui sont appropriés pour l'entretien et la réparation des équipements OEM. Les Références OEM et marques sont à titre purement indicatif et ne signifient pas que les accessoires et/ou pièces de rechange viennent du fabricant de l'équipement ou des pièces d'origine.
- Les produits qui ne sont pas conformes aux exigences réglementaires concernant la conformité de la CE ne sont pas mis sur le marché dans l'Espace économique européen.
- BEPCO® est une marque déposée.
- Toutes les ventes sont soumises aux termes et conditions générales de vente sur www.bepcoparts.com
- Les photographies et les illustrations sont inclus à titre de référence seulement. Sous réserve d'erreurs d'impression.

Visit us on the Internet:
www.bepcoparts.com

© **bepco** 2016

All rights reserved. No part of this catalogue may be reproduced or communicated in any form or by any means, electronic or mechanical, including copying, recording or use in an information storage or retrieval system, without prior and explicit permission of BEPCO PARTS.

- BEPCO is a supplier of after-market spare parts and accessories that are suitable for the maintenance and repair of OEM-equipment. OEM references and brands are purely indicative and do not imply that the accessories and/or spare parts are coming from the original equipment or parts manufacturer.
- Products that do not comply with regulatory requirements concerning CE conformity are not placed on the market in the European Economic Area.
- BEPCO® are registered trademarks.
- All sales are subject to the general terms & conditions of sale on www.bepcoparts.com
- Photographs and illustrations are included for reference purposes only. Printing errors reserved.

www.bepcoparts.com

Pièces détachées
de A à Z
toutes marques

Spare parts
from A-Z for
all brands

Perkins

David Brown
Fendt
Fiat
Ford
Hürlimann
JCB
John Deere
K.H.D. (Deutz)
Kubota
Landini
Lamborghini
Manitou
Massey Ferguson
Mc Cormick
Merlo
New Holland
Renault
Same
Steyr
Valmet
Zetor

moving forward in every field

REF. 90/999-365



HEAD OFFICE

Rue Chaumont 4D • 4480 Hermalle-sous-Huy • Belgium
T +32 (0)85 24 54 00 • F +32 (0)800 23 132 • info.be@bepcoparts.com • www.bepcoparts.com

Member of **TVH** 