



moving forward in every field

LANGUE/TAAL • FR/NL

PERKINS 1100C

▶▶ PIÈCES MOTEUR/MOTORONDERDELEN

Catalogue - Première publication 2010

Catalogus - Eerste druk 2010

www.bepcoparts.com

Member of **TVH** 

■ À PROPOS DE BEPCO

Le groupe Bepco est un leader mondial dans la fourniture de pièces de rechange, accessoires pour tracteurs et pièces détachées pour machines agricoles.

Avec plus de 360 employés, le groupe Bepco a des filiales en Belgique, France, Pays-Bas, Allemagne, Espagne et Angleterre. Nous sommes aussi présents en Australie, Nouvelle Zélande, Afrique du sud et au Brésil.

Le groupe Bepco est une société mondiale avec des clients dans plus de 100 pays à travers le monde, les ventes hors Europe contribuent à plus d'un tiers du chiffre d'affaires.

Nous proposons à notre réseau de distributeurs et revendeurs :

- ▶ Des fournisseurs d'équipements d'origine et d'autres marques reconnues
- ▶ Plus de 20 000 m² de surface de stockage
- ▶ Plus de 80 000 références en stock
- ▶ Des connaissances techniques d'experts de l'industrie
- ▶ Une expédition le jour même pour une livraison le jour suivant

Le groupe Bepco fait partie du groupe TVH, fournisseur de pièces et accessoires de qualité pour le matériel de manutention, les véhicules industriels et l'équipement agricole.

OVER BEPCO

De Bepco Groep is leverancier van onderdelen voor tractoren.

Meer dan 360 medewerkers werkzaam in België, Nederland, France, Duitsland, Spanje, UK als ook in Australie, New Zeeland, Zuid Africa en Brazilië.

De Bepco Groep is een onderneming wereldwijd actief in meer dan 100 landen.

Wij leveren via een netwerk van dealers en importeurs :

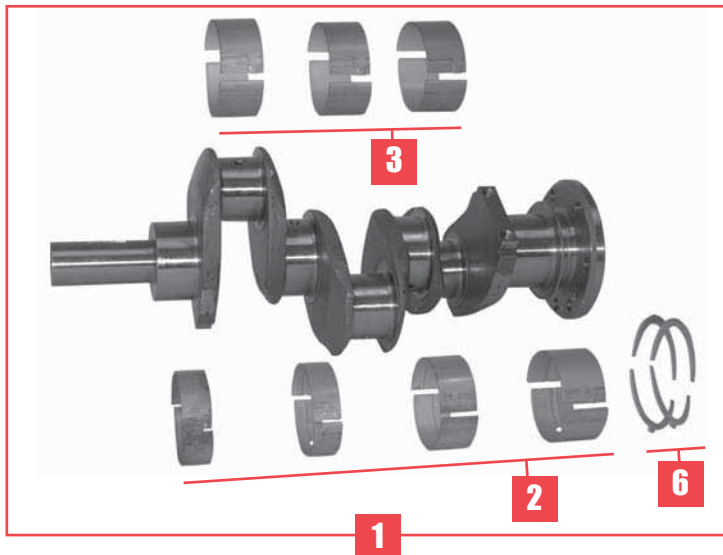
- ▶▶ Originele merk-onderdelen en een eigen Bepco onderdelenlijn
- ▶▶ Meer dan 20.000 m² magazijnoppervlak
- ▶▶ Meer dan 80.000 onderdelen op voorraad
- ▶▶ Veel technische interne kennis voorhanden
- ▶▶ Levering volgende dag in vele markten

Bepco Groep is ook onderdeel van TVH, de wereldmarktleider in vervangingsonderdelen, verhuur en leverancier van materiaal voor de industrie.

TABLEAUX D'IDENTIFICATION DES TRACTEURS ET MOTEURS TRAKTOREN EN HUN RESPECTIEVELIJKE MOTORTYPES

Tracteur <i>Trekkertype</i>	Moteur <i>Motor</i>	Cyl. <i>Cil.</i>	Alésage <i>Boring</i>
Serie 400 series			
410	1103C-33	3	105
420	1103C-33T	3	105
430	1103C-33T	3	105
Serie 3400 series			
3425 F	1103C-33T	3	105
3425 GE	1103C-33T	3	105
3425 S	1103C-33T	3	105
3425 V	1103C-33T	3	105
3435 F	1104C-44	4	105
3435 GE	1104C-44	4	105
3435 S	1104C-44	4	105
3435 V	1104C-44	4	105
3445 F	1104C-44T	4	105
3445 GE	1104C-44T	4	105
3455 F	1104C-44T	4	105
3455 GE	1104C-44T	4	105
Serie 5400 series			
5425	1104C-44	4	105
5435	1104C-44	4	105
5445	1104C-44T	4	105
5455	1104C-44T	4	105
5460	1104C-44TA	4	105
5465	1106C-E66TA	6	100
Serie 6400 series			
6445	1104C-44T	4	105
6455	1104C-44T	4	105
6460	1104C-E44TA	4	105
6465	1106C-E66TA	6	100
6470	1104C-E44TA	4	105
6475	1106C-E66TA	6	100
6480	1106C-E66TA	6	100
Serie 7400 series			
7465	1106C-E66TA	6	100
7475	1106C-E66TA	6	100
7480	1106C-E66TA	6	100
LISTE DES DERIVES			
LIJST VAN AFGELEIDE			
Tracteur <i>Trekkertype</i>	Moteur <i>Motor</i>	Dérivés <i>Afgeleide</i>	
3 cyl. Engines			
3425	1103C-33T	3425F, 3425GE, 3425S, 3425V	
4 cyl. Engines			
3435	1104C-44	3435F, 3435GE, 3435S, 3435V	
3445	1104C-44T	3445F, 3445GE	
3455	1104C-44T	3455F, 3455GE	

VILBREQVIN & PIECES CONNEXES KRUKAS & BIJBHORENDE DELEN



Tracteurs Trekkerstype	Moteur Motor	1 Jeu vilebrequin Krukasset	2 Couss. de palier Hoofdl.set motor	3 Couss. de bielle Drijfst.l.set motor	4 Epaisseur avant Bovenste axiaallager	5 Epaisseur arrière Onder. axiaallager	6 Jeu d'épaisseur lat. Axiaallagerset
Moteur 3 cylindres / 3 cilinder motoren							
410	1103C-33	30/1-152K (4181V017, 4225301M91)	30/2-152 (U5MB0019, U5MB0037, 4225305M91, 4227103M91)	(A) 30/3-152 (U5ME0018, U5ME0033, 4225306M91, 4226931M91)	30/4-3 (31137551, 747128M1)	30/5-3 (31137561, 747129M1)	Standard 30/6-3 (U5TW0002) (+0.007", 0.19mm) 30/6-4 (U5TW0002B)
420, 430 3425	1103C-33T						
Moteur 4 cylindres / 4 cilinder motoren							
3435 5425, 5435	1104C-44	30/1-153K (ZZ90224, ZZ90222 4225086M91, 4225085M91)	30/2-153 (U5MB0018, U5MB0033, 4225059M91, 4226953M91)	(A) 30/3-153 (U5ME0013, U5ME0026, U5ME0034, 4225063M91, 4226914M91)	30/4-3 (31137551, 747128M1)	30/5-3 (31137561, 747129M1)	Standard 30/6-3 (U5TW0002) (+0.007", 0.19mm) 30/6-4 (U5TW0002B)
3445, 3455 5445, 5455, 5460 6445, 6455	1104C-44T, 1104C-44TA						
6460, 6470	1104C-E44TA	30/1-154K (B) (ZZ90214, 4225156M91)					
Moteur 6 cylindres / 6 cilinder motoren							
5465 6465, 6475, 6480 7465, 7475, 7480	1106C-E60TA	30/1-155K (B) (ZZ90213, ZZ90228, 4225084M91, 4225497M91)	30/2-45 (U5MB0010, 3640873M91)	(A) 30/3-155 (U5ME0014, U5ME0025, U5ME0035, 4225212M91, 4226917M91)	30/4-3 (31137551, 747128M1)	30/5-3 (31137561, 747129M1)	Standard 30/6-3 (U5TW0002) (+0.007", 0.19mm) 30/6-4 (U5TW0002B)

Les coussinets de palier et de bielle sont disponibles en cote réparation 0.010" - 0.020" - 0.030". Ajouter respectivement les suffixes A, B, ou C.

(A) Le kit de coussinet de bielle inclus 30/3-153P outillage équivalent à 27610233, 4226032M1

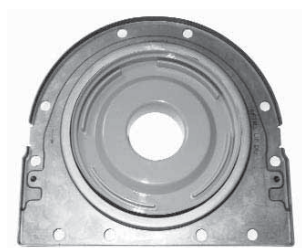
(B) 30/1-154K & 30/1-155K inclus le système de réglage : 3116L002, 4225442M1

N.B. De hoofdagers zijn beschikbaar in overmaat 0.010" - 0.020" - 0.030". Voeg dan bij aan het bestelnr.: A, B of C.

(A) De drijfsetlager set motor bevat 30/3-153P uitrusting gelijk aan 27610233, 4226032M1

(B) 30/1-154K & 30/1-155K bevat het controlesysteem 3116L002, 4225442M1

VILBEBREQUIN & PIÈCES CONNEXES
KRUKAS & BIJBHORENDE DELEN



		1	2	3	4
Tracteurs <i>Trekkertype</i>	Moteur <i>Motor</i>	Bague avant <i>Krukaskeerring voor</i>	Pignon <i>Tandwiel</i>	Bague arrière <i>Krukaskeerring achter</i>	Couronne de démarrage <i>Starterkrans</i>
Moteur 3 cylindres / 3 cilinder motoren					
410	1103C-33	30/11-11 (2418F436, 1447690M1)	30/12-152 (3117C221, 4224833M1)	30/13-152 (2418F704, 4224762M1)	30/15-1 (0410236, 731008M1, 3819719M1)
420, 430	1103C-33T				30/15-152 (72280539)
3425					
Moteur 4 cylindres / 4 cilinder motoren					
3435	1104C-44	30/11-11 (2418F436, 1447690M1)	30/12-152 (3117C221, 4224833M1)	30/13-152 (2418F704, 4224762M1)	30/15-152 (72280539)
3445, 3455	1104C-44T				
5425, 5435	1104C-44,	30/11-150 (2418F553, 2418F437, 4224761M1, 4226213M1)			30/15-1 (0410236, 731008M1, 3819719M1)
5445, 5455, 5460, 6445	1104C-44T, 1104C-44TA				
6455	1104C-44T				
6460, 6470	1104C-E44TA				
Moteur 6 cylindres / 6 cilinder motoren					
5465 6465, 6475, 6480 7465, 7475, 7480	1106C-E60TA	30/11-11 (2418F436, 1447690M1)	30/12-152 (3117C221, 4224833M1)	30/13-110 (2418F701, 4224532M1)	30/15-7 (1619032M1)

BIELLES & PIÈCES CONNEXES DRIJSTANGEN & BIJBEHORENDE DELEN



		1	2
Tracteurs Trekertype	Moteur Motor	Boulon de bielle Drijfstangbout	Bague de bielle Pistonpenbus
Moteur 3 cylindres / 3 cilinder motoren			
410	1103C-33	30/26-152 (3212V003, 4224864M1)	30/28-152 (3112A005, 4224827M1)
420, 430 3425	1103C-33T		
Moteur 4 cylindres / 4 cilinder motoren			
3435 5425, 5435	1104C-44	30/26-152 (3212V003, 4224864M1)	30/28-152 (3112A005, 4224827M1)
3445, 3455 5445, 5455, 5460 6445, 6455	1104C-44T, 1104C-44TA		
6460, 6470	1104C-E44TA		
Moteur 6 cylindres / 6 cilinder motoren			
5465 6465, 6475, 6480 7465, 7475, 7480	1106C-E60TA	30/26-152 (3212V003, 4224864M1)	30/28-152 (3112A005, 4224827M1)

PISTONS, JEUX DE SEGMENTS & CHEMISE ZUIGERS, ZUIGERVERENSETS & CILINDERBUSSEN



Tracteurs <i>Trekkertypen</i>	Moteur <i>Motor</i>	1 <i>Kit Kitsot</i>	2 <i>Piston & segment Zuiger & zuigerveren</i>	3 <i>Piston & axo Zuiger & Paai</i>	4 <i>Segment Zuigerveren</i>	5 <i>Chemise finie Afgewerkte cilinder.</i>	6 <i>Chemise semi-finie Half-afgewerkte bus</i>
Moteur 3 cylindres / 3 cilinder motoren							
410	1103C-33	Chemise finie/ Afgewerkte cilinder B71602 Chemise semi-finie/ Half-afgewerkte cil. B71605	(A) 30/32-606 (4115P011, 4225018M91)	(A) 30/33-606 (B33606)	(A) 30/34-606 (UPRK0003, 4225073M91)	(B) 30/35-606	(B) 30/36-606
420, 430 3425	1103C-33T	Chemise finie/ Afgewerkte cilinder B71604 Chemise finie/ Half-afgewerkte cil. B71603	(A) 30/32-607 (4115P015, 4225019M91)	(A) 30/33-607 (B33607)	(A) 30/34-607 (UPRK0002, 4225072M91)		
Moteur 4 cylindres / 4 cilinder motoren							
3435 5425, 5435	1104C-44	Chemise finie/ Afgewerkte cilinder B71602 Chemise semi-finie/ Half-afgewerkte cil. B71605	(A) 30/32-606 (4115P011, 4225018M91)	(A) 30/33-606 (B33606)	(A) 30/34-606 (UPRK0003, 4225073M91)	(B) 30/35-606	(B) 30/36-606
3445, 3455 5445, 5455, 5460 6445, 6455	1104C-44T, 1104C-44TA	Chemise finie/ Afgewerkte cilinder B71604 Chemise finie/ Half-afgewerkte cil. B71603	(A) 30/32-607 (4115P015, 4225019M91)	(A) 30/33-607 (B33607)	(A) 30/34-607 (UPRK0002, 4225072M91)		
6460, 6470	1104C-E44TA						
Moteur 6 cylindres / 6 cilinder motoren							
5465 6465, 6475, 6480 7465, 7475, 7480	1106C-E60TA	30/31-608 (B31608)	30/32-608 (4115P001, 4225017M91)	30/33-608 (B33608)	30/34-608 (UPRK0001, 4225071M91)	(C) 30/35-173 (3135X062, 4222128M1)	(C) 30/36-173 (3135X063, 4222129M1)

(A) Les pistons et segments sont disponibles en 0.50mm et 1.00 mm. Ajoutez respectivement les suffixes B ou D.

(A) De zuigers en zuigerveren zijn verkrijgbaar in 0.50mm en 1.00 mm. Voeg dan bij aan het bestelnr. B of D.

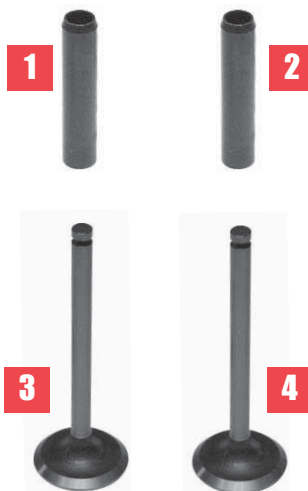
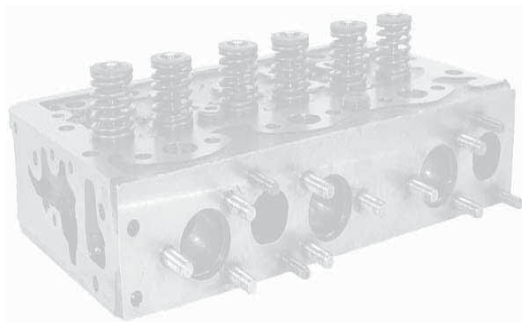
(B) Autre option : après avoir réalésé le bloc, utiliser **30/35-606** ou **30/36-606** avec les pistons de cote standard.

(B) Andere optie : na opboren van het blok, gebruik **30/35-606** of **30/36-606** met de zuigers van standaard overmaat.

(C) Les chemises sont disponibles en cote réparation 0.25 mm. **30/35-173A** est équivalent à 3135X065, 4223985M1 et **30/36-173A** est équivalent à 3135X066, 4224842M1.

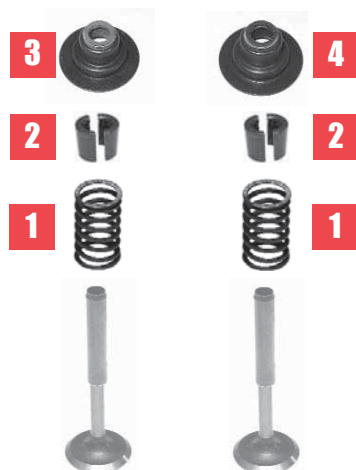
(C) Cilinderbussen zijn beschikbaar in overmaat 0.25mm. **30/35-173A** is gelijk aan 3135X065, 4223985M1 en **30/36-173A** is gelijk aan 3135X066, 4224842M1

CULASSES ET PIÈCES CONNEXES CILINDERKOPONDERDELEN



		1	2	3	4
Tracteurs Trekertype	Moteur Motor	Guide admiss. Inlaatgeleider	Guide échap. Uitlaatgeleider	Soupape d'admiss. Inlaatklep	Soupape échap. Uitlaatklep
Moteur 3 cylindres / 3 cilinder motoren					
410	1103C-33	30/41-61 (3313A012, 4223987M1)	30/41-61 (3313A012, 4223987M1)	30/42-606 (3142H071, 4224847M1)	30/43-606 (3142A151, 4224846M1)
420, 430 3425	1103C-33T				
Moteur 4 cylindres / 4 cilinder motoren					
3435 5425, 5435	1104C-44	30/41-61 (3313A012, 4223987M1)	30/41-61 (3313A012, 4223987M1)	30/42-606 (3142H071, 4224847M1)	30/43-606 (3142A151, 4224846M1)
3445, 3455 5445, 5455, 5460 6445, 6455	1104C-44T, 1104C-44TA				
6460, 6470	1104C-E44TA				
Moteur 6 cylindres / 6 cilinder motoren					
5465 6465, 6475, 6480 7465, 7475, 7480	1106C-E60TA	30/41-61 (3313A012, 4223987M1)	30/41-62 (3318A705, 4223581M1)	30/42-61 (3142L081, 4222149M91)	30/43-62 (3142D031, 4222896M1)

CULASSES ET PIÈCES CONNEXES CILINDERKOPONDERDELEN



		1	2	3	4
Tracteurs Trekertype	Moteur Motor	Ressort de soupape Klepveer	Clavettes Klepspieën	Joint admission Inlaat afdichting	Joint échappement Uitlaatklep afdichting
Moteur 3 cylindres / 3 cilinder motoren					
410	1103C-33	30/45-606 (3174A016, 4224856M1)	30/46-14 (3142W004, 4222141M1)	(A) 30/47-607 (2418M519, 4225347M1)	(A) 30/47-608 (2418M517, 4225844M1)
420, 430 3425	1103C-33T				
Moteur 4 cylindres / 4 cilinder motoren					
3435 5425, 5435	1104C-44	30/45-606 (3174A016, 4224856M1)	30/46-14 (3142W004, 4222141M1)	(A) 30/47-607 (2418M519, 4225347M1)	(A) 30/47-608 (2418M517, 4225844M1)
3445, 3455 5445, 5455, 5460 6445, 6455	1104C-44T, 1104C-44TA				
6460, 6470	1104C-E44TA				
Moteur 6 cylindres / 6 cilinder motoren					
5465 6465, 6475, 6480 7465, 7475, 7480	1106C-E60TA	30/45-63 (3174P409, 4224316M1)	30/46-14 (3142W004, 4222141M1)	30/47-63 (2418M506, 4222333M1)	30/47-65 (2418M505, 4223442M1)

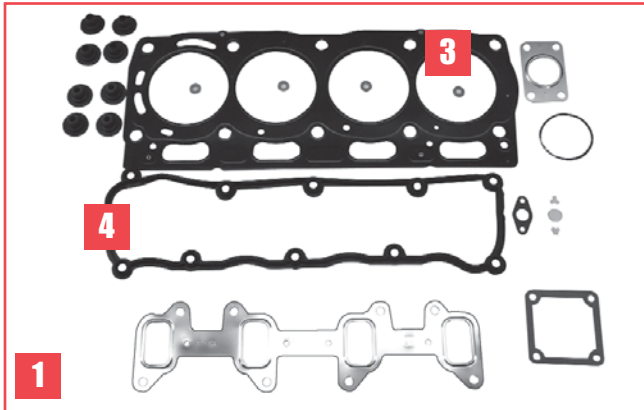
(A) Les premiers montages des joints de soupape d'admission et d'échappement (2418M514, 4224763M1) sont remplacés par **30/47-606** (U5MK1027, 4225538M1) ce kit contient 4 x **30/47-607** (joint de soupape d'admission) & 4 x **30/47-608** (joint de soupape d'échappement).
(A) Eerdere montages van de pakkingen inlaat en uitlaat (2418M514, 4224763M1) zijn vervangen door **30/47-606** (U5MK1027, 4225538M1) deze set bevat 4 x **30/47-607** (pakkingen inlaatklep) & 4 x **30/47-608** (pakkingen uitlaatklep).

CULBUTEURS TUIMELAARS

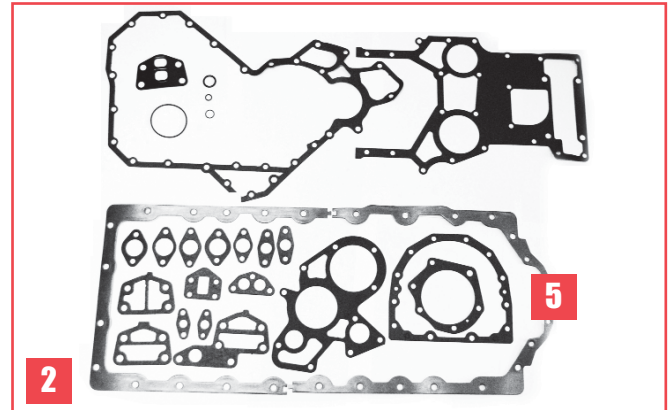


Tracteurs Trekcertype	Moteur Motor	1 Culbuteur G. Tuimelaar links	2 Culbuteur Dr. Tuimelaar rechts	3 Bague Busje	4 Tige Stoterstang	5 Poussoir Geleider
Moteur 3 cylindres / 3 cilinder motoren						
410	1103C-33	30/50-606 (4115R314, 4225020M91)	30/50-607 (4115R315, 4225021M91)	-	30/53-2 (31434307, 733817M1)	30/54-3 (3142U031, 4222069M1)
420, 430 3425	1103C-33T					
Moteur 4 cylindres / 4 cilinder motoren						
3435 5425, 5435	1104C-44	30/50-606 (4115R314, 4225020M91)	30/50-607 (4115R315, 4225021M91)	-	30/53-2 (31434307, 733817M1)	30/54-3 (3142U031, 4222069M1)
3445, 3455 5445, 5455, 5460 6445, 6455	1104C-44T, 1104C-44TA					
6460, 6470	1104C-E44TA					
Moteur 6 cylindres / 6 cilinder motoren						
5465 6465, 6475, 6480 7465, 7475, 7480	1106C-E60TA	30/50-608 (4115R006, 4115R008, 4222157M1, 4224543M1)	30/50-609 (4115R005, 4115R007, 4222159M1, 4224544M1)	30/6052-608 (31134166, 3112A003 4222158M1, 4224553M1)	30/53-2 (31434307, 733817M1)	30/54-3 (31434163, 3142U031, 740671M1, 4222069M1)

JOINTS DE MOTEUR PAKKINGSETS MOTOR



Illustré / geïllustreerd : 30/71-607



Illustré / geïllustreerd : 30/72-608

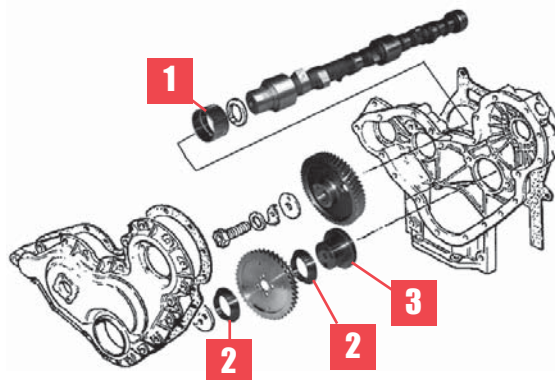
		1	2	3	4	5
Tracteurs Trekertype	Moteur Motor	Pochette de rodage Kopset	Pochette compl. Carterset	Joint de culasse Koppakking	Joint cache soupape Klepdekselpakking	Joint de carter Carterpakking
Moteur 3 cylindres / 3 cilinder motoren						
410	1103C-33	30/71-606 (U5LT0351, U5LT0355, 4225304M91, 4226197M91)	30/72-606 (U5LB0379, 4225303M91)	30/73-606 (3681E045, 3681E049, 4225270M1, 4225388M1)	30/74-606 (3681A057, 4225269M1)	30/75-606 (3681K038, 4225271M1)
420, 430 3425	1103C-33T					
Moteur 4 cylindres / 4 cilinder motoren						
3435 5425, 5435	1104C-44	30/71-607 (U5LT0350, U5LT0357, 4225163M91, 4225545M91, AG137256)	30/72-607 (U5LB0377, U5LB0383, 4225056M91, 4225857M91)	30/73-607 (3681E046, 3681E051, 4225140M1, 4225850M1)	30/74-607 (3681A055, 4224954M1)	30/75-607 (3681K036, 4224957M1)
3445, 3455	1104C-44T,		30/72-609 (U5LB0378, U5LB0384, 4225302M91, 4226783M91)			
5445, 5455, 5460 6445, 6455	1104C-44T, 1104C-44TA		30/72-607 (U5LB0377, U5LB0383, 4225056M91, 4225857M91)			
6460, 6470	1104C-E44TA					
Moteur 6 cylindres / 6 cilinder motoren						
5465 6465, 6475, 6480 7465, 7475, 7480	1106C-E60TA	30/71-608 (U5LT0349, 4225058M91)	30/72-608 (U5LB0374, 4225055M91)	30/73-608 (3681E043, 4224955M1)	30/74-608 (3681A054, 4224702M1)	30/75-113 (3681M007, 3638431M1)
5465 6465, 6475, 6480 7465, 7475, 7480 Avec frein pneumatique / Met pneumatische rem			30/72-610 (U5LB0372, 4225054M91)			

FILTRATION
FILTRATIE



		1	2	3	4
Tracteurs Trekker type	Moteur Motor	Filtre à huile Oliebadfilter	Filtre à mazout Brandstoffilter	Filtre à air extérieur Buiten luchtfilter	Filtre à air intérieur Binnen luchtfilter
Moteur 3 cylindres / 3 cilinder motoren					
410	1103C-33	60/97-2 (2654403, 1447048M1)	60/111-177 (26560163, 4225377M1, 4225393M1)	60/161-142 (0018404U1)	60/162-142 (0014744U1)
420, 430	1103C-33T			60/161-104 (2.4249.131.0, 72281455)	60/162-25 (72257757)
3425					
Moteur 4 cylindres / 4 cilinder motoren					
3435	1104C-44	60/97-3 (2654407, 1447031M1)	60/111-176 (26560201, 4224811M1)	60/161-104 (2.4249.131.0, 72281455)	60/162-25 (72257757)
3445, 3455	1104C-44T			60/161-119 (3901464M1)	60/162-119 (3901465M1)
5425, 5435	1104C-44			60/161-120 (3901475M1)	60/162-120 (3901476M1)
5445, 5455 6445, 6455 High Visibility	1104C-44T			60/161-174 (3907001M1, 4270033M1)	60/162-174 (3907002M1, 4270034M1)
5445, 5445 6445, 6455					
5460	1104C-44TA				
6460, 6470	1104C-E44TA				
Moteur 6 cylindres / 6 cilinder motoren					
5465 6465, 6475, 6480 7465, 7475, 7480	1106C-E60TA	60/97-2 (2654403, 1447048M1)	60/111-92 (26560141, 4224701M1)	60/161-167 (4271467M1)	60/162-167 (4271468M1)

DISTRIBUTION
DISTRIBUTIE : PAKKINGEN, ASSEN, TANDWIELEN



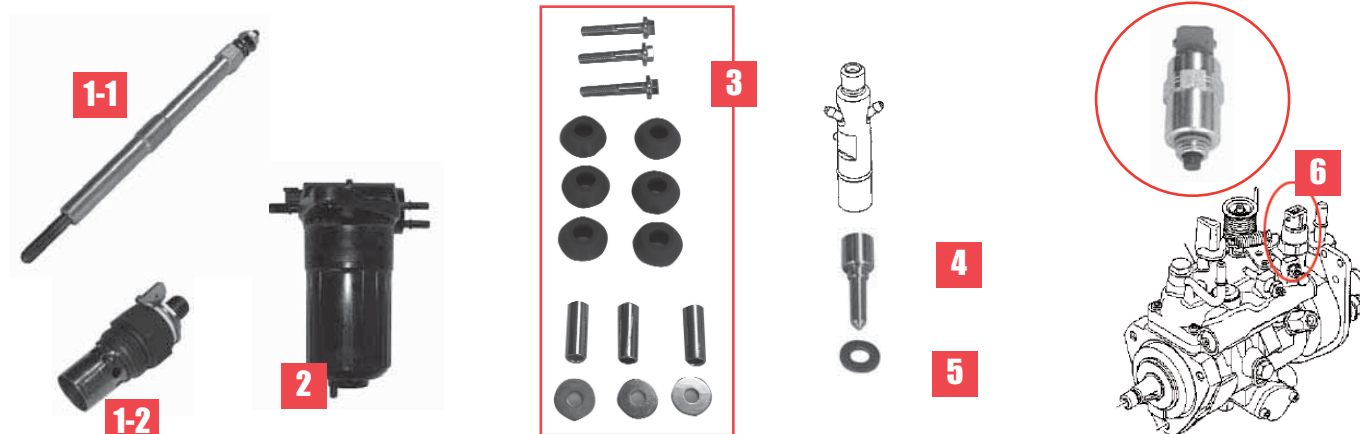
		1	2	3
Tracteurs Trekertype	Moteur Motor	Bague Nokkenas bus	Bague Bus	Bague Koppelbus
Moteur 3 cylindres / 3 cilinder motoren				
410	1103C-33		-	-
420	1103C-33T	30/56-606 (3112D071, 4224829M1)	30/84-8 (0050345, 731033M1)	30/83-601 (33426161, 3272A026, 3311A054, 735852M1, 4225414M1, 4226761M1)
430				
3425				
Moteur 4 cylindres / 4 cilinder motoren				
3435 5425, 5435	1104C-44	30/56-606 (3112D071, 4224829M1)	30/84-8 (0050345, 731033M1)	30/83-601 (33426161, 3272A026, 3311A054, 735852M1, 4225414M1, 4226761M1)
3445, 3455 5445, 5455, 5460 6445, 6455	1104C-44T, 1104C-44TA			
6460, 6470	1104C-E44TA			
Moteur 6 cylindres / 6 cilinder motoren				
5465 6465, 6475, 6480 7465, 7475, 7480	1106C-E60TA	30/56-1 (31134165, 4222017M1)	30/84-8 (0050345, 731033M1)	30/83-601 (33426161, 3272A026, 3311A054, 735852M1, 4225414M1, 4226761M1)

LUBRIFICATION SMERING



		1	2	3	4
Tracteurs Trekkerstype	Moteur Motor	Bouchon Olievuldop	Bouchon de vidange Carterplug	Joint de bouchon vid. Plug "O" ring	Pompe à huile Motoroliepomp
Moteur 3 cylindres / 3 cilinder motoren					
410	1103C-33	30/85-22 (4142X098, 3641889M1)	30/88-1 (32186405, 748160M1)	30/6088-600 (2415715, 3638382M1)	30/90-606 (4132F071, 4225294M1) 4-1
420	1103C-33T				30/90-607 (4132F072, 4225295M1) 4-1
430, 3425					
Moteur 4 cylindres / 4 cilinder motoren					
3435 5425, 5435	1104C-44	30/85-22 (4142X098, 3641889M1)	30/88-1 (32186405, 748160M1)	30/6088-600 (2415715, 3638382M1)	-
3445, 3455 5445, 5455, 5460 6445, 6455	1104C-44T, 1104C-44TA				-
6460, 6470	1104C-E44TA				-
Moteur 6 cylindres / 6 cilinder motoren					
5465 6465, 6475, 6480 7465, 7475, 7480	1106C-E60TA	30/85-22 (4142X098, 3641889M1)	30/88-1 (32186405, 748160M1)	30/6088-600 (2415715, 3638382M1)	30/90-608 (4132F067, 4225034M1) 4-2

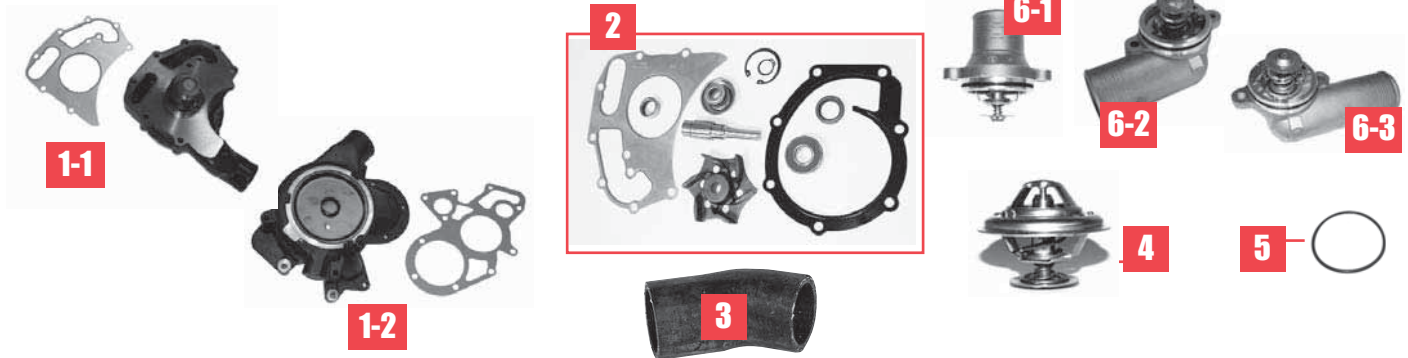
POMPE & SYSTÈME D'INJECTION POMPEN & INJECTIE



		1	2	3	4	5	6
Tracteurs Trekertype	Moteur Motor	Bougie préchauff. Gloeibougie	Pompe électrique Elektrische pomp	Kit de montage Revisieset en onderdelen	Nez d'injecteur Verstuiver	Joint Afdichtingen	Bobine d'arrêt Stopschakelaar elect. (solenoid)
Moteur 3 cylindres / 3 cilinder motoren							
410	1103C-33					30/117-606 (2645K613, 4224800M1)	
420, 430 3425	1103C-33T	30/60-606 (2666A016, 4224813M1) 1-1	30/100-606 (4132A015, 4132A016, ULPK0039, 4225293M91, 4226625M91)	30/101-606 (U5MK1171, U5MK1021) 4225307M91)	30/117-607 (2645K611, 4224799M1)	30/118-606 (L311FF02, 3641568M1)	30/7101-6 (26420469, 4224321M1)
Moteur 4 cylindres / 4 cilinder motoren							
3435 5425, 5435	1104C-44					30/117-606 (2645K613, 4224800M1)	30/7101-19 (26420310, 26420518, 4225404M1, V836662531)
3445, 3455 5445, 5455, 6445, 6455	1104C-44T	30/60-606 (2666A016, 4224813M1) 1-1	30/100-607 (4134M004, 4132A008, 4132A014, 4132A018, ULPK0038, 4225044M1, 4225183M1, 4226484M1)	101-607 (U5MK1017, U5MK0696, 4225209M91, 4225068M91)	30/117-607 (2645K611, 4224799M1)	30/118-606 (L311FF02, 3641568M1)	30/7101-6 (26420469, 4224321M1)
5460	1104C-44TA				30/117-609 (2645K612, 4225125M1)		
6460, 6470	1104C-E44TA						-
Moteur 6 cylindres / 6 cilinder motoren							
5465 6465, 6475, 6480 7465, 7475, 7480	1106C-E60TA	30/60-608 (2666A015, 4223450M1) 1-2	30/100-608 (ULPK0035, ULPK0036, 4224706M91, 4225162M1)	-	(A) 30/6117-608 (2645F027, 4224705M1)	30/118-606 (3311A011, L311FF02, 4224887M1, 3641568M1)	-

(A) 30/6117-608 (2645F027, 4224705M1) injecteur complet / is een complete injector

REFROIDISSEMENT KOELING



		1	2	3	4	5	6
Tracteurs Trekker type	Moteur Motor	Pompe à eau Waterpomp	Kit de réparation Revisieset	Durite by-pass By-pass slang	Thermostat Thermostaat	Joint Pakking	Cache+thermostat Thermostaat behuizing
Moteur 3 cylindres / 3 cilinder motoren							
410	1103C-33	(U5MW0197, U5MW0207, 4225308M91, 4226943M91) Débit faible / Lage debiet utilise/gebruikt 30/130-607 (U5MW0194, U5MW0206, 4225069M91, 4226913M91) Ht debit/Hg debiet 1-1	30/131-607 (U7LW0172, 4225070M91) Haut debit / Hoog debiet Pour / Voor 30/130-607	-	-	30/147-606 (2415H008, 2415H219, 4224755M1, 4225843M1)	30/149-606 (4133L507, 4225430M1) 6-1
420, 430				-			
3425	1103C-33T			-			30/149-607 (4133L508, 4225444M1) 6-2
Moteur 4 cylindres / 4 cilinder motoren							
3435	1104C-44	30/130-607 (U5MW0194, U5MW0206, 4225069M91, 4226913M91) 1-1	30/131-607 (U7LW0172, 4225070M91)	-	-	30/147-606 (2415H008, 2415H219, 4224755M1, 4225843M1)	30/149-607 (4133L508, 4225444M1) 6-2
3445, 3455	1104C-44T			-			
5425, 5435	1104C-44			-			30/149-606 (4133L507, 4225430M1) 6-1 Capot plongeant Aflopende schuine neus
5445, 5455, 5460 6445, 6455	1104C-44T, 1104C-44TA			-			30/149-609 (4133L509, 4225397M1) 6-3
6460, 6470	1104C-E44TA			-			30/149-606 (4133L507, 4225430M1) 6-1
Moteur 6 cylindres / 6 cilinder motoren							
5465 6465, 6475, 6480 7465, 7475, 7480	1106C-E60TA	30/130-608 (U5MW0196, 4224708M91) 1-2	30/131-198 (U7LW0173, 4224675M91)	30/141-132 (U5MH0056, 4222846M91)	30/143-60 (2485C034, 4224624M1)	30/147-18 (2415H492, 4223842M1)	-

COURROIES, ALTERNATEURS ET DÉMARREURS V-SNAREN, WISSELSTROOMDYNAMO'S & STARTMOTOREN



		1	2	3	4
Tracteurs <i>Trekkertype</i>	Moteur <i>Motor</i>	Courroie <i>V-snaar</i>	Courroie compr. <i>V-snaar compressor</i>	Alternateur <i>Wisselstroomdynamo</i>	Démarreur <i>Startmotor</i>
Moteur 3 cylindres / 3 cilinder motoren					
410	1103C-33	(A) 30/144-128 (3637306M91)	-	62/920-194 (0013593U91)	62/930-200 (4225326M91, 4270745M2)
420, 430			-		
3425	1103C-33T	30/144-680 (72284689, 2.4119.186.0) <i>Avec/Met airco</i> 30/144-681 (72284688, 2.4119.185.0)	30/144-688 (72284686, 2.4119.182.0)	14V - 65A 62/920-30 (72277319, 2.9439.420.0/1) <i>Avec/Met airco</i> 14V - 85A 62/920-48 (72276716, 2.9439.460.0/1)	62/930-243 (72284694, 2.9619.480.0)
Moteur 4 cylindres / 4 cilinder motoren					
3435	1104C-44	30/144-682 (72257587, 2.4119.098.0) <i>Avec/Met airco</i>	30/144-688 (72284686, 2.4119.182.0)	14V - 65A 62/920-30 (72277319, 2.9439.420.0/1) <i>Avec/Met airco</i> 14V - 85A 62/920-48 (72276716, 2.9439.460.0/1)	62/930-180 (72284368, 2.9619.460.0)
3445, 3455	1104C-44T	30/144-683 (72284687, 2.4119.183.0)			
5425, 5435		30/144-684 (A) (4274693M91)	30/144-222 (3389525M1)		
5425, 5435 High visibility	1104C-44	30/144-685 (A) (3780604M91) ou/of 30/144-686 (A) (3777681M91)	30/144-272 (3714894M1)	14V - 80A <i>Avec simple poulie Met enkele poelie</i> 62/920-192 (3821974M91)	62/930-180 (3821818M94)
5445, 5455, 5460	1104C-44T, 1104C-44TA	30/144-687 (A) (4274692M91)	30/144-222 (3389525M1)	14V - 120A <i>Sans poulie Zonder poelie</i> 62/920-156 (3788017M92)	
5445, 5455 High visibility	1104C-44T	30/144-685 (A) (3780604M91)	30/144-272 (3714894M1)		

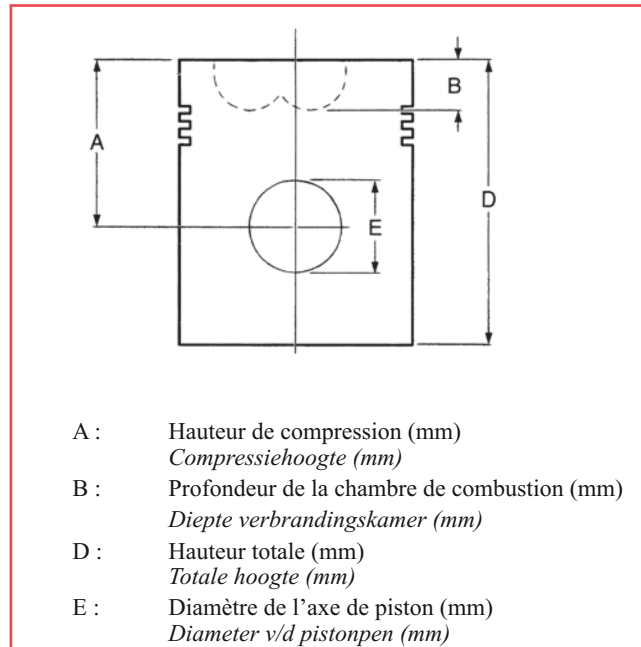
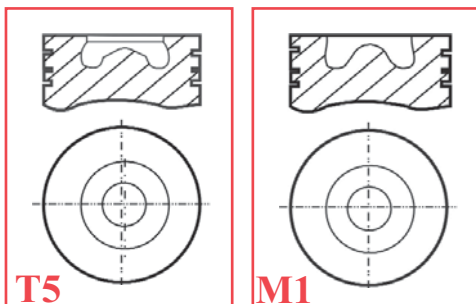
(A) Paire de courroies crantées / Set van 2 tandriemen

COURROIES, ALTERNATEURS ET DÉMARREURS V-SNAREN, WISSELSTROOMDYNAMO'S & STARTMOTOREN








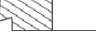

		1	2	3	4
Tracteurs Trekker type	Moteur Motor	Courroie V-snaren	Courroie compr. V-snaar compressor	Alternateur Wisselstroomdynamo	Démarreur Startmotor
Moteur 4 cylindres / 4 cilinder motoren					
6445, 6455	1104C-44T	(A) 30/144-687 (4274692M91)	30/144-689 (3787792M1)	14V - 80A Avec simple poulie Met enkele poelie 62/920-192 (3821974M91)	62/930-180 (3821818M94)
6445 High Visibility (Steep Nose)		(A) 30/144-685 (3780604M91)	30/144-690 (4276808M1)		
6455 High Visibility (Steep Nose)			30/144-691 (4277220M1)		
6460, 6470	1104C-E44TA	(A) 80A Alt. 30/144-687 (4274692M91)	30/144-692 (4275784M1)	14V - 120A Avec double poulie Met dubbele poelie 62/920-132 (3821976M92)	
		(A) 120A Alt. 30/144-243 (3780138M91)			
Moteur 6 cylindres / 6 cilinder motoren					
5465	1106C-E60TA	(A) 30/144-242 (3779379M91)	30/144-693 (4272496M1)	14V - 80A Avec simple poulie Met enkele poelie 62/920-192 (3821974M91)	62/930-181 (3823621M91)
6465 7465		(A) 30/144-101 (3780608M91)	30/144-694 (3789028M1)	14V - 120A Sans poulie Zonder poelie 62/920-156 (3788017M92)	
6475 6480 (>N285073 & >N293019 freins pneu. met pneumatiek rem) 7475 7480 (>20-10-2004 & >31-12-2004 avec freins pneu. met pneumatiek rem)		(A) 30/144-242 (3779379M91)	30/144-695 (4273270M1)	14V - 80A Avec simple poulie Met enkele poelie 62/920-192 (3821974M91)	
6480 (N285074> & N293020> freins pneu. met pneumatiek rem) 7480 (21-10-2004> & 01-01-2005> avec freins pneu. met pneumatiek rem) (Avec vistronic / Met vistronic)		(A) 30/144-245 (3780606M91)	30/144-696 (4273269M1)	14V - 120A Avec double poulie Met dubbele poelie 62/920-132 (3821976M92)	

(A) Paire de courroies crantées / Set van 2 tandriemen

PISTONS & JEUX DE SEGMENTS ZUIGERS & ZUIGERVERENSETS



Réf. Bestel-Nr.	Type	Alésage Boring Ø	Segm. Veren	Al-fin Al-fin	A (mm)	B (mm)	D (mm)	E (mm)
30/33-606	T5	105	3	n	70.05	22.50	108.00	39.70
30/33-607	M1	105	3	y	70.05	21.90	108.00	39.70
30/33-608	M1	100	3	y	70.20	21.70	108.20	39.70

Réf. Bestel-Nr.	Alésage Boring Ø	No.1		No.2		No.3	
30/34-606	105	MP1	 2.50	T5	 2.50	CBEH	 3.50
30/34-607	105	MK1	 3.35	T5	 2.50	CBEH	 3.50
30/34-608	100	MK1	 3.46	TN1	 2.50	CBEH	 3.50

CBEH : Chromé chanfreiné avec ressort hélicoïdal / *Olieschraapveer, verchromd en met spanveer*

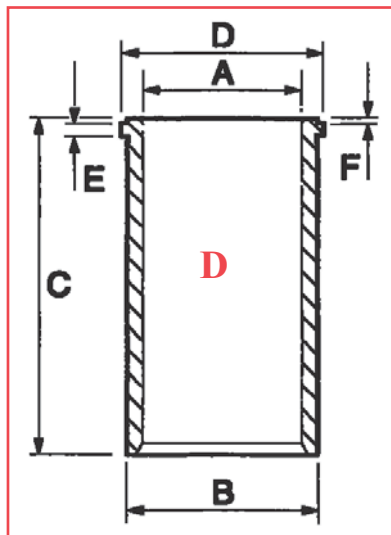
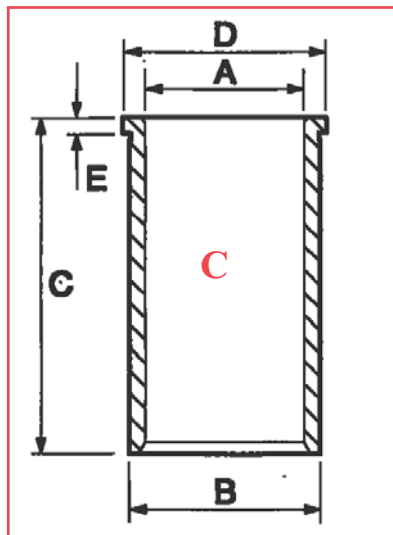
MK1 : Trapézoïdal bilatéral molybdène / *Molybdeenveer Trapezium tweezijdig*

MP1 : Rectangulaire molybdène / *Rechthoekig molybdeen*

T5 : Portée cônica épaulement intérieur / *Konische veer met hoek*

TN1 : Portée cônica bec d'aigle / *Veer met uitsparing Konisch dragend*

CHEMISES & SOUPAPES CILINDERBUSSEN & KLEPPEN



A : Alésage (mm) / Boring (mm)

B : Diamètre extérieur (mm) / Buitendiameter (mm)

C : Hauteur totale (mm) / Totale hoogte (mm)

D : Diamètre colerette (mm) / Diameter v/d kraag (mm)

E : Hauteur colerette (mm) / Kraaghoogte (mm)

F : Hauteur lèvre de feu (mm) / Vuurkraaghoogte (mm)

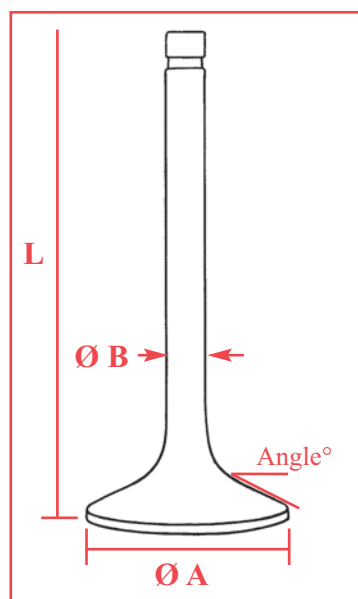
Chemises finies / Afgewerkte cilinderbussen

Réf. Bestel-Nr.	Type Type	A (mm)	B (mm)	C (mm)	D (mm)	E (mm)	F (mm)
30/35-173	D	100.00	104.23	227.45	107.44	3.86	0.84
30/35-606	C	105.00	108.05	227.00	109.40	5.10	-

Chemises semi-finies / Half-afgewerkte bus

Réf. Bestel-Nr.	Type Type	A (mm)	B (mm)	C (mm)	D (mm)	E (mm)	F (mm)
30/36-173	D	99.23	104.28	227.45	107.44	3.86	0.84
30/36-606	C	104.20	108.05	227.00	109.40	5.10	-

Admission / Inlaat				
Réf. Bestel-Nr.	ØA (mm)	ØB (mm)	L (mm)	Angle ° Hoek °
30/42-61	43.00	8.97	122.98	30
30/42-606	46.35	8.97	129.10	30



Echappement / Uitlaat				
Réf. Bestel-Nr.	ØA (mm)	ØB (mm)	L (mm)	Angle ° Hoek °
30/43-62	41.00	8.95	122.98	45
30/43-606	41.65	8.95	129.10	30

**BEPCO PARTS SA****HERMALLE-SOUS-HUY**

Rue Chaumont, 4D • 4480 Hermalle-sous-Huy • Belgique
 T +32 85 24 54 00 • F +32 85 24 54 50
 info.be@becoparts.com • www.becoparts.com

VILLERS-LE-BOUILLET

Rue de Waremme, 114 • 4530 Villers-le-Bouillet • Belgique
 T +32 85 24 54 00 • F +32 85 24 54 50
 info.be@becoparts.com • www.becoparts.com

**BEPCO UK LTD**

Bepco House • Unit 316 • Hartlebury Trading Estate
 Hartlebury - Worcestershire, DY10 4JB (UK)
 P +44 (0)1299 252270 • F 0800 216553
 info@becoparts.com • www.becoparts.com

**BEPCO FRANCE SAS**

Z.I. La Plaine, Allée de Bigorre
 BP80041 Le Passage • 47901 Agen Cedex 9 • France
 T +33 (0)553 96 31 25 • F +33 (0)553 68 03 72
 info.fr@becoparts.com • www.becoparts.com

VILLENEUVE-SUR-LOT

294 Av. de Bordeaux • CS 30059 Bias
 FR-47302 Villeneuve sur lot • France
 T +33 (0)5 53 40 37 50 • F +33 (0)5 53 70 61 93

JANZÉ

P.A. de la Chauvelière • Rue Charles Lindbergh
 35150 JANZE • France
 T + 33 (0)2 99 44 16 18 • F +33 (0)2 99 44 17 29

**TVH AUSTRALASIA PTY LTD**

HEAD OFFICE BRISBANE • www.becoparts.com

ADELAIDE

96 South Terrace • Wingfield SA 5013
 Free 1800 182 344 • T +61 8 8359 8933 • F +61 8 8234 2212
 BepcoSAsales@tvh.com.au

BRISBANE

735 Boundary Road • Richlands QLD 4077
 Free 1800 020 082 • T +61 7 3344 1113 • F +61 7 3344 1332
 BepcoQLDsales@tvh.com.au

MELBOURNE

7/66-74 Micro Circuit • Dandenong South VIC 3175
 Free 1800 802 367 • T +61 3 9796 5422 • F +61 3 9796 5251
 BepcoVICsales@tvh.com.au

PERTH

2/15 Colin Jamieson Drive • Welshpool WA 6106
 Free 1800 182 344 • T +61 8 8352 8984 • F +61 8 8234 2212
 BepcoWAsales@tvh.com.au

SYDNEY

1/1002-1010 Canley Vale Rd • Wetherill Park NSW 2164
 Free 1800 808 827 • T +61 2 6885 5288 • F +61 3 9796 5251
 BepcoNSWsales@tvh.com.au

**TVH NEW ZEALAND LTD****AUCKLAND**

PO Box 51490 • Pakuranga 2140 • 11K Echelon Place
 East Tamaki • Auckland
 Free 0800 459 662 • T +64 9 274 9695 • F +64 9 274 9698
 info@tvh.co.nz • www.tvh.com

CHRISTCHURCH

11C Parkhouse Road
 Wigram • Christchurch 8042
 Free 0508 8 722 867 • T +64 3 550 1298 • F +64 3 974 9993
 info@tvh.co.nz

**BEPCO DEUTSCHLAND GmbH**

Neuer Weg 5 • 59505 Bad Sassendorf • Germany
 T +49 (0)2927 919 59 0 • F +49 (0)2927 919 59 59
 info.de@becoparts.com • www.becoparts.com

**BEPCO NEDERLAND BV**

Den Dolvert 10 • 5473 GP, Heeswijk-Dinther • Nederland
 T +31 (0)413 29 39 75 • F +31 (0)413 29 40 87
 info.nl@becoparts.com • www.becoparts.com

**BEPCO IBÉRICA SA**

C/ Torrent de Vallmajor, 82
 08915 Badalona (Barcelona) • Spain
 T +34 (0)902 111 062 - 933 810 062 • F +34 (0)933 813 345
 info.es@becoparts.com • www.becoparts.com

ALMENDRALEJO

Ctra. Badajoz - Pol. «Rayvaz» Nave 21
 06200 Almendralejo (Badajoz)
 T +34 (0)902 111 062 - 924 664 890
 F +34 (0)924 664 576

DOS HERMANAS

Pol. Ind. La Isla, C/ Hornos, 11
 41703 Dos Hermanas (Sevilla)
 T +34 (0)902 111 062 - 954 931 546
 F +34 (0)954 930 130

SANTIAGO DE COMPOSTELA

Pol. El Tambre, Via Faraday, 36
 15890 Santiago de Compostela
 T +34 (0)902 111 062 - 981 560 012
 F +34 (0)981 557 753

**TVH PARTS SOUTH AFRICA (Pty) Ltd**

HEAD OFFICE JOHANNESBURG • www.tvh.com

CAPE TOWN

1 Karee Street • Kraaifontein Industries • Cape Town 7571
 T +27 21 988 2432 • F +27 21 988 9127
 capetownsales@tvh.com

DURBAN

2 Monaco Place • Westmead • Pinetown 3600
 T +27 31 100 0760 • F +27 31 700 6191
 durbansales@tvh.com

JOHANNESBURG

90 Electron Avenue • Isando • Kempton Park 1601
 T +27 11 281 27 00 • F +011 974 9845
 johannesburgsales@tvh.com

LICHTENBURG

Shop 1 • 109 Scholtz Street • Lichtenburg 2740
 T +27 18 632 6192/6092 • F +27 18 632 6108
 lichtenburgsales@tvh.com

PORT ELIZABETH

134 Kempston Road • Korsten • Port Elizabeth 6020
 T +27 41 453 1404/8 • F +27 41 453 1409
 portelizabethsales@tvh.com

FOR ALL OUR LATEST CATALOGUE UPDATES AND COMPANY INFO: WWW.BEPCOPARTS.COM



The spare parts mentioned in this list can normally be delivered from stock. In addition, we can supply parts, which are not mentioned in this catalogue, with the shortest possible delivery time. The O.E.M. Referenties are only for indication purposes and do not imply that the spare parts are coming from the manufacturer. This spare parts list can be modified without prior notice. All photographs, drawings, illustrations, brand names, Beschrijvings and numbers are included for identification purposes only.



De onderdelen vermeld in deze lijst, zijn normaal uit voorraad leverbaar, behoudens uitverkocht. Ook niet-vermelde onderdelen kunnen binnen de kortste tijd uitgeleverd worden. De O.E.M. referenties dienen enkel ter indicatie en impliceren niet dat deze van de vermeldde constructeur afkomstig zijn. Deze onderdelenlijst kan zonder enige voorafgaande verwittiging aangepast worden. Alle gebruikte foto's, tekeningen, afbeeldingen, merknamen, omschrijvingen en nummers dienen alleen ter identificatie.



Les pièces de rechange, mentionnées dans cette liste, sont normalement livrables du stock. En plus, les articles non indiqués peuvent être fournis en peu de temps. Cette liste peut être modifiée sans avis préalable. Les Referenties O.E.M. sont seulement indicatives et n'impliquent pas que les pièces de rechange viennent du constructeur. Toutes les photographies, illustrations, marques, Beschrijvings, tous les plans et numéros servent exclusivement à une identification.



Die in dieser Liste aufgeführten Teile sind normalerweise aus dem Lager lieferbar. Wir sind zudem in der Lage nicht aufgeführte Teile innerhalb kürzester Zeit zu liefern. Die O.E.M. Referenznummern dienen zur Information und beinhalten nicht, dass diese vom genannten Hersteller kommen. Diese Bestandsliste kann ohne vorhergehende Ankündigung geändert werden. Alle verwendeten Foto's, Zeichnungen, Abbildungen, Markennamen, Beschreibungen und Nummern dienen nur zu Identifikationszwecken.



Los artículos mencionados en este catálogo se encuentran habitualmente en stock. Además, podemos suministrar en un plazo corto de tiempo otros artículos relacionados que no se encuentren expresamente mencionados en este catálogo. Las referencias O.E.M. sirven sólo como indicación y no implican que procedan del constructor. Este listado de productos puede estar sujeto a modificaciones sin aviso previo. Todas las fotos, dibujos, ilustraciones, nombres de marca, descripciones y números se han incluido simplemente con el propósito de su identificación.



I pezzi di ricambio, menzionati in questo listino, possono essere forniti con una consegna immediata a condizione che non siano esauriti. I pezzi di ricambio non menzionati possono essere forniti in poco tempo. Le referenze O.E.M. sono solamente indicative e non implicano che i pezzi di ricambio vengano da questo costruttore. Questa lista ricambi può essere aggiustata senza avvisi anticipati. Tutti i numeri, codici, nomi, foto, spaccati e disegni sono solo a titolo informativo.



Części z tego katalogu są zazwyczaj na stanie magazynowym. Również części które nie są wyszczególnione w katalogu mogą być dostarczone na zamówienie w najkrótszym możliwym terminie. Opis części O.E.M. jest używany informacyjnie i nie wskazuje na to, że dany produkt jest wyprodukowany przez podanego producenta. Zawartość katalogu może ulec zmianie bez wcześniejszego informowania o tym. Wszystkie użyte zdjęcia, rysunki, nazwy marek, opis i numery służą tylko do identyfikacji.



Запчасти из настоящего списка, как правило, имеются в запасе, если только он не распродан. Прочие, не фигурирующие в списке артикулы, могут быть поставлены в самые кратчайшие сроки. Указание оригинальных номеров производителя не предполагает обязательного оригинального происхождения самих деталей. Данный список может изменяться без предварительного уведомления. Все использованные фото, рисунки, иллюстрации, названия брендов, наименования и номера служат исключительно для цели идентификации.

Visitez notre site :
www.bepcoparts.com

© **bepco 2016**

Tous droits réservés. Aucune partie de ce catalogue ne peut, ni intégralement, ni partiellement être reproduite ou communiquée (copiée, sauvegardée, utilisée dans un système de sauvegarde de données, etc) sous n'importe quelle forme, soit numérique ou mécanique, sans accord préalable et explicite de la société BEPCO PARTS.

- BEPCO est un fournisseur de pièces de rechange et accessoires d'après-vente qui sont appropriés pour l'entretien et la réparation des équipements OEM. Les Références OEM et marques sont à titre purement indicatif et ne signifient pas que les accessoires et/ou pièces de rechange viennent du fabricant de l'équipement ou des pièces d'origine.
- Les produits qui ne sont pas conformes aux exigences réglementaires concernant la conformité de la CE ne sont pas mis sur le marché dans l'Espace économique européen.
- BEPCO® est une marque déposée.
- Toutes les ventes sont soumises aux termes et conditions générales de vente sur www.bepcoparts.com
- Les photographies et les illustrations sont inclus à titre de référence seulement. Sous réserve d'erreurs d'impression.

Bezoek onze webshop :
www.bepcoparts.com

© **bepco** 2016

All rechten voorbehouden. Delen van deze catalogus mogen op geen enkele wijze hergebruikt of doorgespeeld worden, noch elektronisch of mechanisch, inclusief kopiëren zonder voorafgaande expliciete toestemming van BEPCO PARTS.

- BEPCO is een leverancier van after-market onderdelen en accessoires en toepasbaar voor onderhoud en reparatie van OEM machines. OEM referenties en merken zijn puur indicatief en betekenen niet dat betreffende onderdelen afkomstig zijn van de OEM fabrikanten en OEM toeleveranciers.
- Onderdelen die niet aan de CE reglementen/eisen voldoen worden niet op de Europese markt afgezet.
- BEPCO® is een geregistreerd handelsmerk.
- Alle verkopen zijn onderworpen aan de algemene verkoop- en leveringsvoorwaarden van www.bepcoparts.com
- Foto's en afbeeldingen zijn alleen als indicatie bedoeld. Drukfouten zijn onder voorbehoud.

Pièces détachées
de A à Z
toutes marques

Onderdelen
van A-Z voor
alle merken

Perkins

David Brown
Fendt
Fiat
Ford
Hürlimann
JCB
John Deere
K.H.D. (Deutz)
Kubota
Landini
Lamborghini
Manitou
Massey Ferguson
Mc Cormick
Merlo
New Holland
Renault
Same
Steyr
Valmet
Zetor

moving forward in every field

REF. 90/999-473



HEAD OFFICE

Rue Chaumont 4D • 4480 Hermalle-sous-Huy • Belgium
T +32 (0)85 24 54 00 • F +32 (0)800 23 132 • info.be@bepcoparts.com • www.bepcoparts.com

Member of **TVH** 